

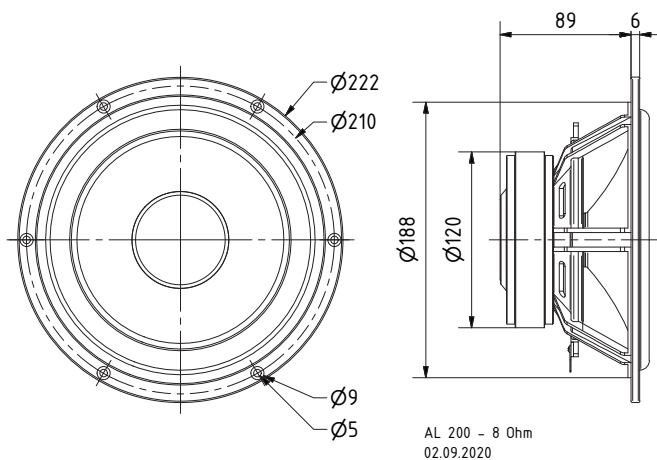
20 cm (8") High-End-Tieftöner mit steifer Aluminium-Membran, stabilem Aludruckgusskorb und elastischer Gummisicke. Geringste mechanische und elektrische Verluste durch Polkernventilierung, hinterlüftete Zentrierung und Kapton-Schwingspulenträger. Hohe Impulsdynamik durch leichte Alu-Membran. Hervorragend geeignet in 2- und 3-Wege-Kombinationen und als Tiefmitteltontreiber in 4-Wege-High-End-Systemen.

Bestückung: CASABLANCA MK IV, CLASSIC 200, CONCORDE MK III, Vox 200.

20 cm (8") High-End woofer with stiff aluminium cone, solid aluminium die-cast basket and elastic rubber surround. Extremely low mechanical and electrical losses due to vented pole plate, vented damper and capton voice coil carrier. Fast pulse response due to light weight aluminium cone. Suitable for 2- and 3-way highend combinations and as low-midrange driver in 4-way High End systems.

Applied to: CASABLANCA MK IV, CLASSIC 200, CONCORDE MK III, Vox 200.

Volumen/Prinzip; Volume/Principle	BR-Rohr; BR-Channel	f_s
30 l/Bassreflex; <i>bass reflex</i>	BR 25.50	40 Hz
50 l/Bassreflex; <i>bass reflex</i>	BR 25.50	31 Hz
70 l/Bassreflex; <i>bass reflex</i>	BR 25.50	27 Hz



Technische Daten / Technical Data

Nennbelastbarkeit <i>Rated power</i>	120 W
Impedanz <i>Impedance</i>	8 Ω
Übertragungsbereich (-10 dB) <i>Frequency response (-10 dB)</i>	f_u -9000 Hz
Mittlerer Schalldruckpegel <i>Mean sound pressure level</i>	88 dB (1 W/1 m)
Grenzauslenkung x_{mech} <i>Excursion limit x_{mech}</i>	± 10 mm
Resonanzfrequenz <i>Resonant frequency</i>	32 Hz
Obere Polplattenhöhe <i>Height of front pole-plate</i>	6 mm
Schwingspulendurchmesser <i>Voice coil diameter</i>	38 mm Ø
Wickelhöhe <i>Height of winding</i>	20 mm
Schallwandöffnung <i>Cut-out diameter</i>	190 mm Ø
Anschluss <i>Terminal</i>	4,8 x 0,8 mm (+)/2,8 x 0,8 mm (-)
Gewicht netto <i>Net weight</i>	2,5 kg

Weitere Daten Seiten / for further data see pages 385-386

f_u : Untere Grenzfrequenz abhängig vom Gehäuse; Lower cut-off frequency depending on cabinet

AL 200 - 8 Ohm

