

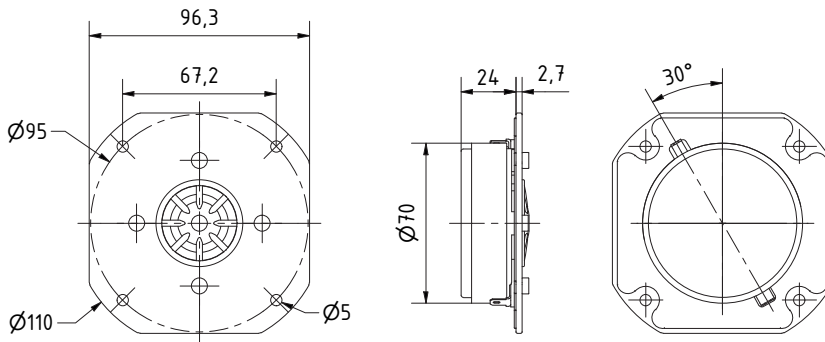
**DSM 25 FFL**  
Art. No. 1153 – 8 Ω

**25 mm (1") High-End-Titankalotte** für den Hochtonbereich ab 2000 Hz. Durch eine speziell entwickelte Verfahrenstechnik lässt sich die enorm harte Titanfolie zu ultraleichten Kalotten prägen, die zusammen mit der stark bedämpften Supronyl-Sicke einen linearen und partialschwingungsfreien Frequenzgang ermöglichen. Durch die enorme magnetische Induktion im ferrofluidgefüllten Luftspalt lassen sich gleichzeitig ein hoher Wirkungsgrad und eine hohe Belastbarkeit realisieren.

ATLAS COMPACT MK V, CASABLANCA MK IV.

**25 mm (1") High-End titanium dome driver** for the highrange above 2000 Hz. Due to the enormously strong and ultra-light titanium dome and in conjunction with a highly damped sypronyle surround, linear frequency response and no partial oscillations. Due to the enormously high magnetic flux in the ferrofluid-filled air-gap a high efficiency and high power handling can be realised.

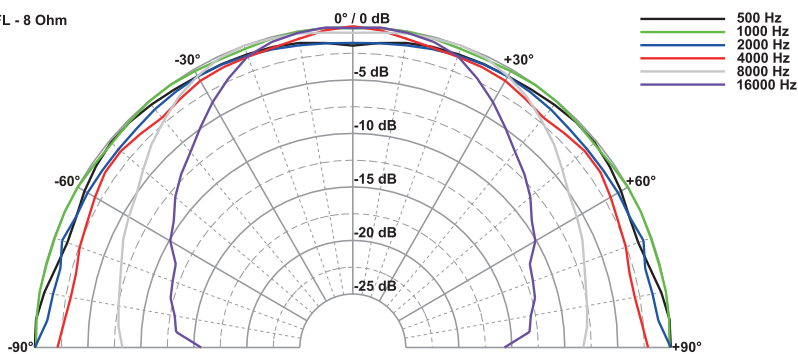
**Applied to:** ATLAS COMPACT MK V, CASABLANCA MK IV.



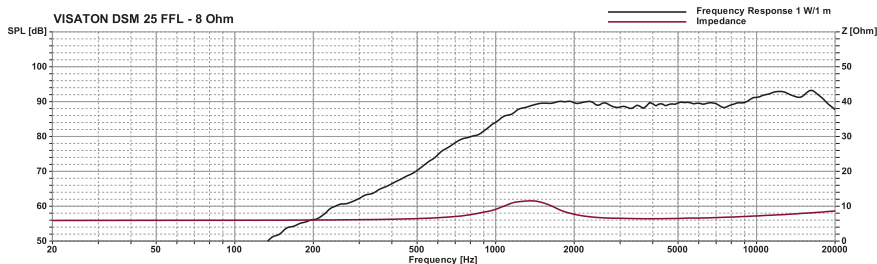
**DSM 25 FFL – 8 Ohm**  
09.01.2023



DSM 25 FFL - 8 Ohm



VISATON DSM 25 FFL - 8 Ohm



**Technische Daten / Technical Data**

Nennbelastbarkeit	120 <sup>1</sup> W; 80 <sup>2</sup> W
Impedanz	8 Ω
Übertragungsbereich (-10 dB)	900–30000 Hz
Mittlerer Schalldruckpegel	90 dB (1 W/1 m)
Resonanzfrequenz	1450 Hz
Obere Polplattenhöhe	2,5 mm
Schwingspulendurchmesser	25 mm Ø
Wickelhöhe	2 mm
Schallwandöffnung	80 mm Ø
Anschluss	4,8 x 0,8 mm (+)/2,8 x 0,8 mm (-)
Gewicht netto	0,53 kg

<sup>1</sup> über Frequenzweiche 12 dB/Okt. ab mind. 4000 Hz /  
via crossover network 12 dB/Oct. as of 4000 Hz  
<sup>2</sup> über Frequenzweiche 12 dB/Okt. ab mind. 2000 Hz /  
via crossover network 12 dB/Oct. as of 2000 Hz