

**Seewasserbeständiger 16 cm (6,5") Breitbandlautsprecher** mit gespritzter Kunststoffmembran sowie Kunststoffkorb und -gitter. Absolut korrosions- und wasserfest durch Magnetverkleidung und Silikonummantelung der Zuleitung. **Geeignet für chlorhaltige Umgebungsluft (z.B. Hallenbäder).**

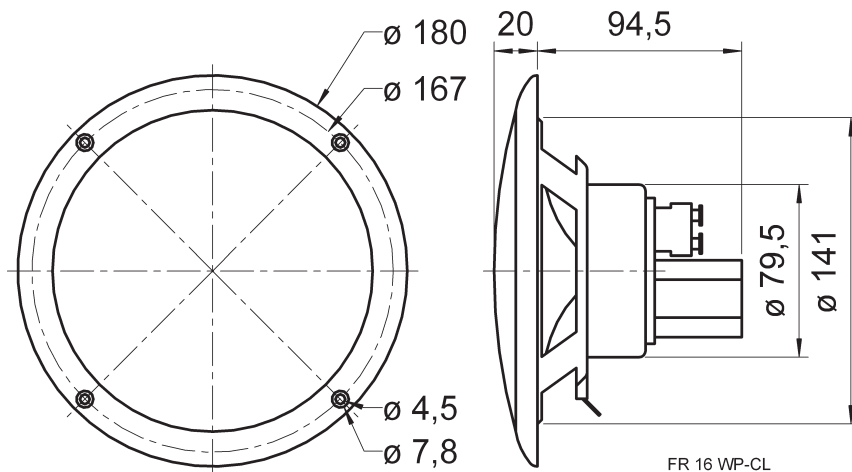
- geeignet für chlorhaltige Umgebungsluft
- funktionstüchtig bei tiefen Temperaturen gemäß EN 60068-2-1 (-40 °C; 96 h)
- erfüllt die Anforderungen des Germanischen Lloyd (Anforderungen für elektrische Betriebsmittel / Kälte)
- Kunststoff: ASA (UL 94:HB; UV-/witterungsbeständig)

**Zubehör:** Dichtring (Art. No. 2118, VE = 25 Stück)

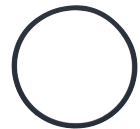
**Zubehör: Saltwater resistant 16 cm (6.5") full-range speaker** with moulded plastic cone, plastic basket and grille. Absolutely corrosion-resistant and waterproof due to encased magnet and silicon-coated leads. **Suitable for chloric air (e.g. indoor swimming pools).**

- suitable for chloric air
- functionally at low temperature according to EN 60068-2-1 (-40 °C; 96 h)
- up to the standards of the Germanischer Lloyd (requirements for electrical equipment / low temperature)
- Plastic: ASA (UL 94:HB; UV-/weather-proof)

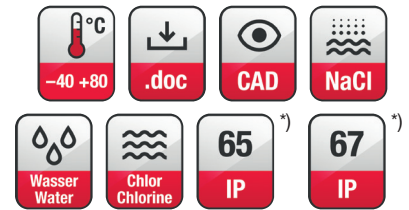
**Accessories:** Gasket (Art. No. 2118, packing unit = 25 pieces)



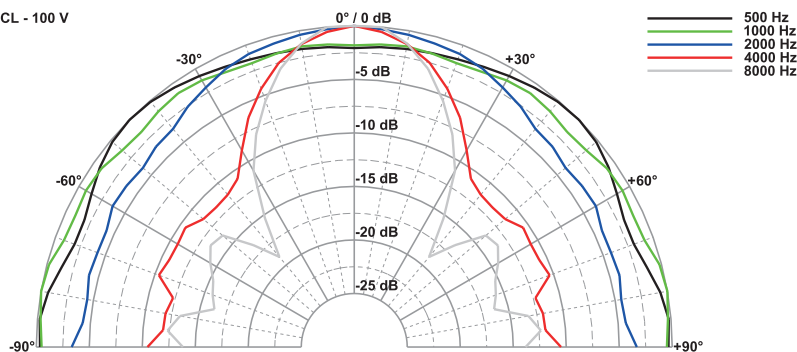
FR 16 WP-CL  
12.06.07



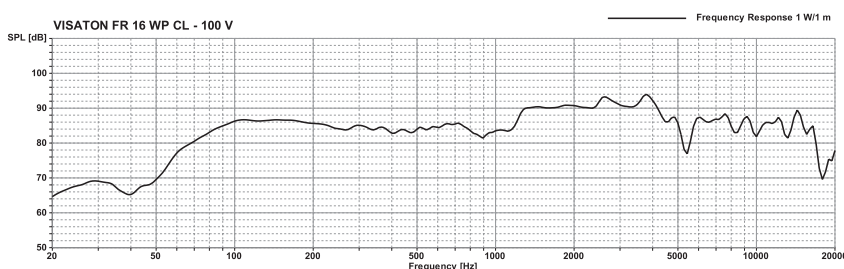
Art.-No. 2118



FR 16 WP CL - 100 V



VISATON FR 16 WP CL - 100 V



**Technische Daten / Technical Data**

Trafoanpassung	6/3/1,5 W
Transformer matching	
Schalldruckpegel	94 dB (1 W/1 m)
Sound pressure level	@ 3500 Hz
Abstrahlwinkel (-6 dB)	46° / 4000 Hz
Opening angle (-6 dB)	
Übertragungsbereich (-10 dB)	60-15000 Hz
Frequency response (-10 dB)	
Mittlerer Schalldruckpegel	86 dB (1 W/1 m)
Mean sound pressure level	
Max. Schalldruckpegel	93 dB (6 W/1 m)
Max. sound pressure level	
Schwingspulen Durchmesser	20 mm Ø
Voice coil diameter	
Schallwandöffnung	142 mm Ø
Cut-out diameter	
Anschluss	Federklemmen
Terminal	Spring terminals
Gewicht netto	0,6 kg
Net weight	

<sup>\*)</sup> IP-Schutzklasse für Frontseite bei Einbau in ein abgedichtetes Gehäuse (ggf. ist eine Verklebung des Lautsprechers notwendig)  
IP protection class for front side when built into a sealed enclosure (gluing of the loudspeaker might be necessary)