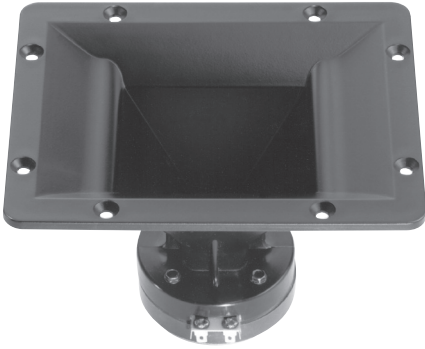


HTH 8.7

Art. No. 6037 – 8 Ω



Technische Daten / Technical Data

Nennbelastbarkeit Rated power	200 ¹ W
Impedanz Impedance	8 Ω
Übertragungsbereich (-10 dB) Frequency response (-10 dB)	1200–16000 Hz
Mittlerer Schalldruckpegel Mean sound pressure level	105 dB (1 W/1 m)
Resonanzfrequenz Resonant frequency	1900 Hz
Schwingspulendurchmesser Voice coil diameter	25 mm Ø
Schallwandöffnung Cutout diameter	123 x 165 mm
Anschluss Terminal	2 x 4,8 x 0,5 mm (+) 2 x 4,8 x 0,5 mm (-)
Gewicht netto Net weight	0,95 kg

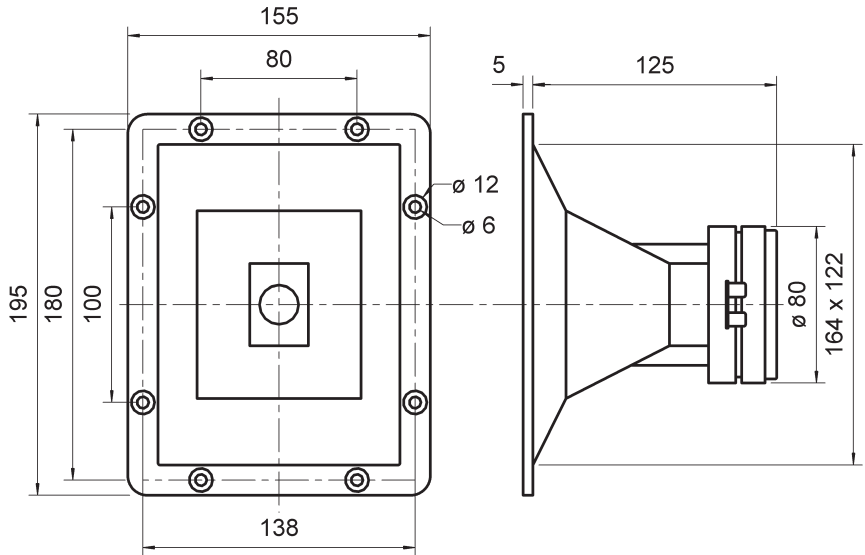
¹ über Frequenzweiche 12 dB/Okt. ab mind. 5000 Hz /
via crossover network 12 dB/Oct. as of 5000 Hz

Professionelles CD-Horn (constant directivity) für den Hochtonbereich ab 3000 Hz. Rechteckhorn aus schwarzem schlagfestem Kunststoff mit einer hochbelastbaren 25-mm-Schwingspule. Hierdurch zeichnet sich das Horn als ideales Bauteil für kompakte 2- und 3-Wege-Boxen, für Bühnenmonitore sowie Gesangs- und Instrumentalboxen aus.

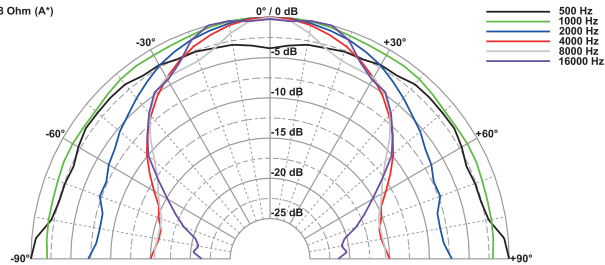
Bestückung: FIESTA 25, MB 208/H, PA 115 H.

Professional CD-Horn (constant directivity) for the highrange above 3000 Hz. The square shaped horn system is made of rugged black plastic and equipped with a 25 mm voice-coil for high power handling. The horn can therefore be used as an ideal highrange component for compact 2- and 3-way-speakers used as stage monitors or small PA for instruments and vocals.

Applied to: FIESTA 25, MB 208/H, PA 115 H.



HTH 8.7- 8 Ohm (A*)



HTH 8.7- 8 Ohm (B*)

