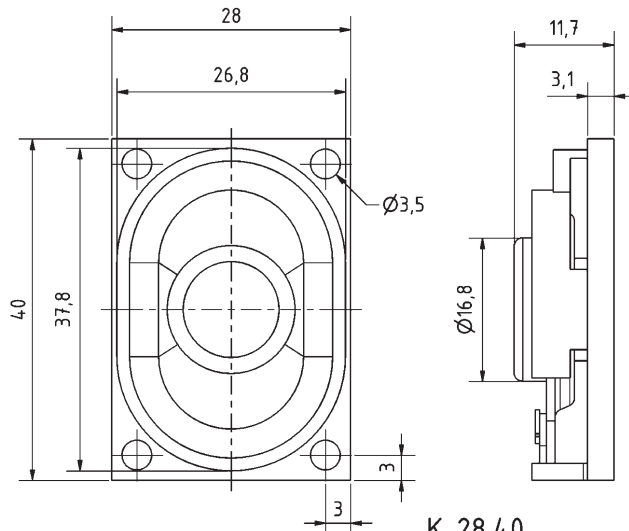


**2,8 x 4 cm (1,1" x 1,6") Kleinlautsprecher** mit Papiermembran und rechteckigem Kunststoffkorb. Geringe Baugröße aufgrund des Neodymantriebs. Durch das hervorragende Zusammenspiel der unterschiedlichen Komponenten wird ein sehr lineares Übertragungsverhalten erreicht. Der Anschluss erfolgt über rückseitig angebrachte Lötstellen.

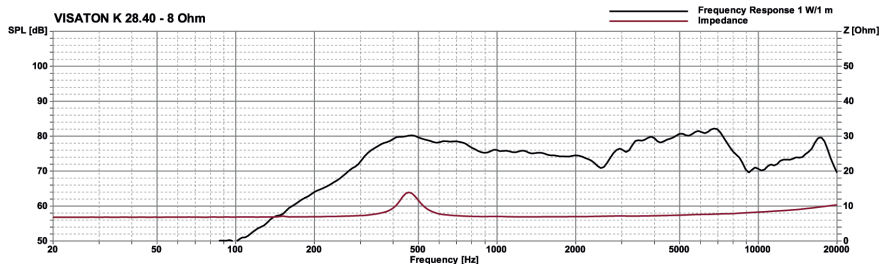
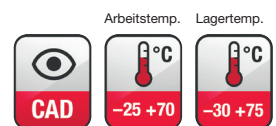
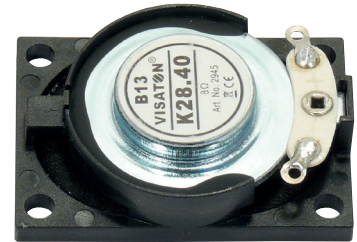
**2.8 x 4 cm (1.1" x 1.6") miniature speaker** with paper cone and rectangular plastic basket. Small dimensions due to neodymium magnet. The excellent interaction between the different components achieves a very linear frequency response. Connection via soldering points on rear side.

**K 28.40**

**Art. No. 2945 – 8 Ω**



**K 28.40**  
09.10.2012



#### Technische Daten / Technical Data

Nennbelastbarkeit Rated power	2 W
Impedanz Impedance	8 Ω
Übertragungsbereich (-10 dB) Frequency response (-10 dB)	230–20000 Hz
Mittlerer Schalldruckpegel Mean sound pressure level	79 dB (1 W/1 m)
Resonanzfrequenz Resonant frequency	450 Hz
Schwingspulendurchmesser Voice coil diameter	14 mm Ø
Wickelhöhe Height of winding	3 mm
Schallwandöffnung Cut-out diameter	26 x 37 mm
Anschluss Terminal	Lötösen Solder lugs
Gewicht netto Net weight	14 g