

PL 8 RV
Art. No. 4480 – 4 Ω

8 cm (3,3") Einbaulautsprecher mit Gewinding zur einfachen Montage in einer kreisrunden Öffnung ohne zusätzliche Schrauben. Nach hinten offenen Bauweise. Hoher Wirkungsgrad und ausgeglichener sowie sehr breiter Übertragungsbereich. Gut verständliche und wertige Sprachwiedergabe. Einfache Montage z.B. im Armaturenbrett oder in Verkleidungen von Fahrzeugen oder Geräten.

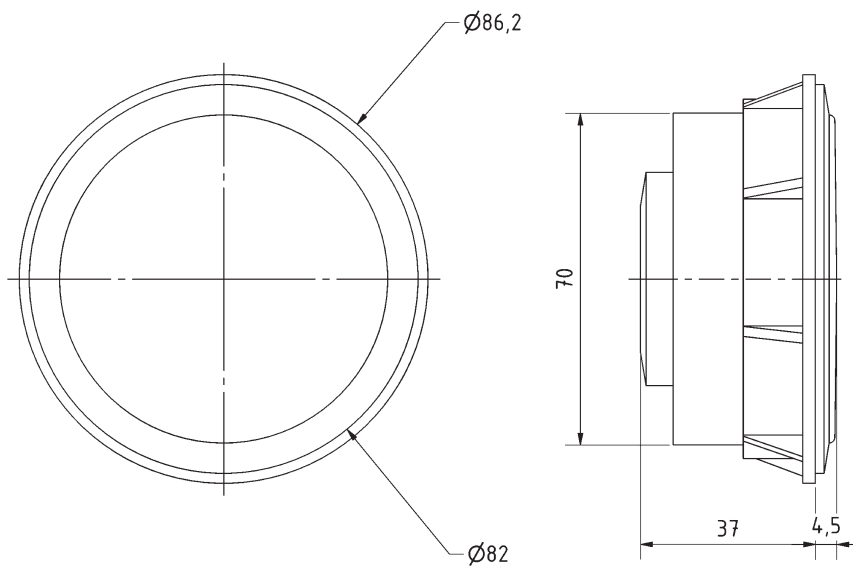
Anwendungsmöglichkeiten: Sonderfahrzeuge und hochwertige Gegensprechanlagen

Zubehör: Distanzring DR PL 8 RV (Art. No. 4482)

8 cm (3.3") flush-mounted speaker with a threaded mounting ring for easy installation in round openings without additional screws. Open design at the rear side. High efficiency and balanced as well as very wide frequency response. High quality speech reproduction. Simple mounting e.g. in dashboards or trims of vehicles or devices.

Typical application: Special vehicles and high quality intercoms

Accessory: Spacing ring DR PL 8 RV (Art. No. 4482)



Art. No. 4482



Technische Daten / Technical Data

Nennbelastbarkeit	10 W
Rated power	10 W
Übertragungsbereich (-10 dB)	140 - 19000 Hz
Frequency response (-10 dB)	140 - 19000 Hz
Mittlerer Schalldruckpegel	84 dB (1 W/1 m)
Mean sound pressure level	84 dB (1 W/1 m)
Schallwandöffnung	72,5 mm
Cut-out diameter	72,5 mm
Kabellänge	0,5 m
Length of cable	0,5 m
Gewicht netto	0,2 kg
Net weight	0,2 kg

