

**13 cm (5") 2-Wege-Koaxiallautsprecher** mit Euro-Normkorb und Piezo-Hochtöner. Einfache Montage in Fahrzeugen mit Einbauorten für 13-cm-Lautsprecher.

**Anwendungsmöglichkeiten:** Fahrzeuge, Reisemobile

**Zubehör:** Schutzgitter (Art.-No. 4643, 4667)

**13 cm (5") 2-way coaxial loudspeaker** with standard basket and piezoelectric tweeter. Straightforward installation in vehicles with cut-outs for 13 cm speakers.

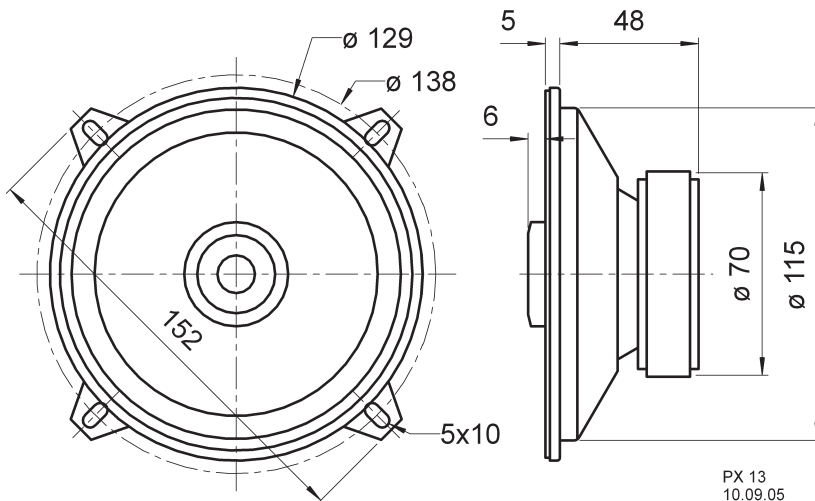
**Typical applications:** Vehicles, Mobile homes

**Accessories:** Protective grille (Art.-No. 4643, 4667)

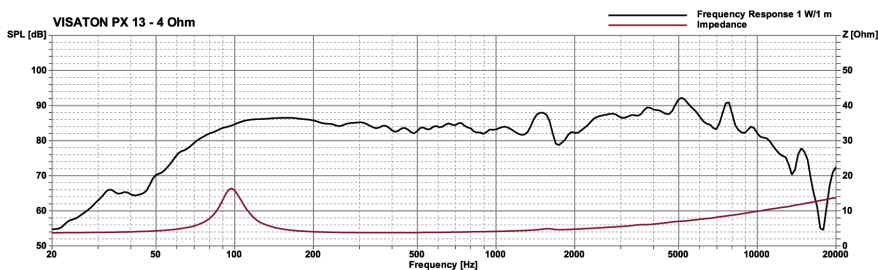
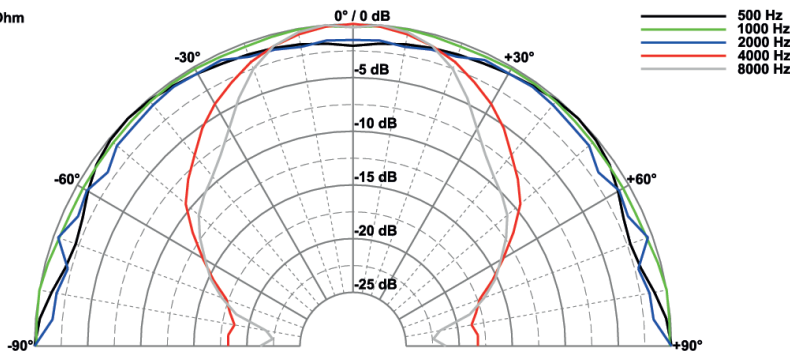


Art. No. 4667 \*)

Art. No. 4643 \*)



PX 13 - 4 Ohm



**Technische Daten / Technical Data**

Nennbelastbarkeit	20 W
Rated power	20 W
Impedanz	4 Ω
Impedance	4 Ω
Übertragungsbereich (-10 dB)	60–15000 Hz
Frequency response (-10 dB)	60–15000 Hz
Mittlerer Schalldruckpegel	84 dB (1 W/1 m)
Mean sound pressure level	84 dB (1 W/1 m)
Grenzauslenkung $x_{mech}$	± 2 mm
Excursion limit $x_{mech}$	± 2 mm
Resonanzfrequenz	95 Hz
Resonant frequency	95 Hz
Obere Polplattenhöhe	3 mm
Height of front pole-plate	3 mm
Schwingspulendurchmesser	20 mm Ø
Voice coil diameter	20 mm Ø
Wickelhöhe	5,5 mm
Height of winding	5,5 mm
Schallwandöffnung	116 mm Ø
Cut-out diameter	116 mm Ø
Anschluss	
Terminal	4,8 x 0,8 mm (+)/2,8 x 0,8 mm (-)
Gewicht netto	0,480 kg
Net weight	0,480 kg

\*) Details und Zeichnungen siehe Seite 380–384 /  
Details and drawings see page 380–384