

Set 13/2 G

Art. No. 4525



Lautsprecher und Weichen
Loudspeakers and crossovers



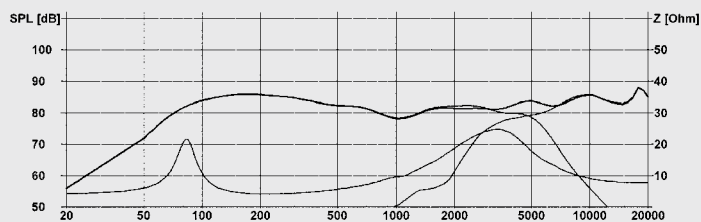
Gitter
Grille

2-Wege-Lautsprechersystem bestehend aus:

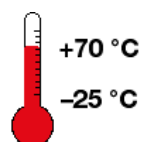
- 2 x 130-mm-Konus-Tiefmitteltöner mit Frequenzweiche
- 2 x 25-mm-Titan-Hochtonkalotten
- 2 x Frequenzweiche für Tiefmitteltöner
- 2 x Abdeckgitter für Tiefmitteltöner

2 way loudspeaker system consisting of:

- 2 x 130 mm cone bass-midrange drivers
- 2 x 25 mm titanium dome tweeters
- 2 x crossovers for bass-midrange
- 2 x grilles for bass-midrange



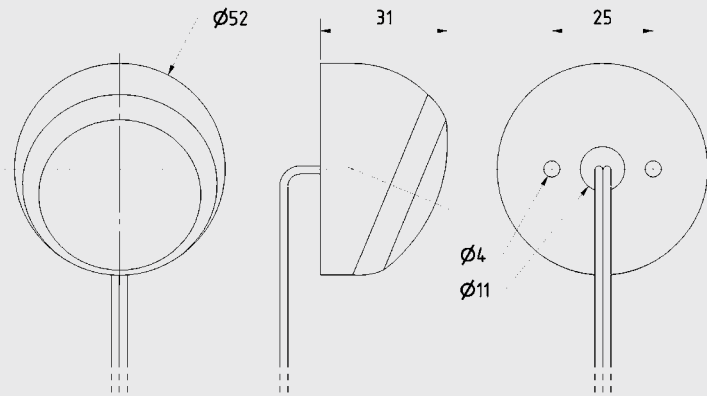
Amplituden- und Impedanzfrequenzgang
Frequency and impedance response



01/2009

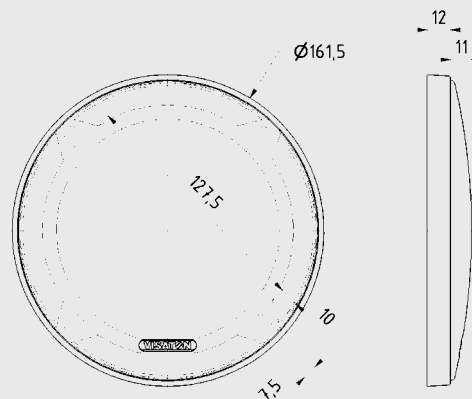
Set 13/2 G

Art. No. 4545



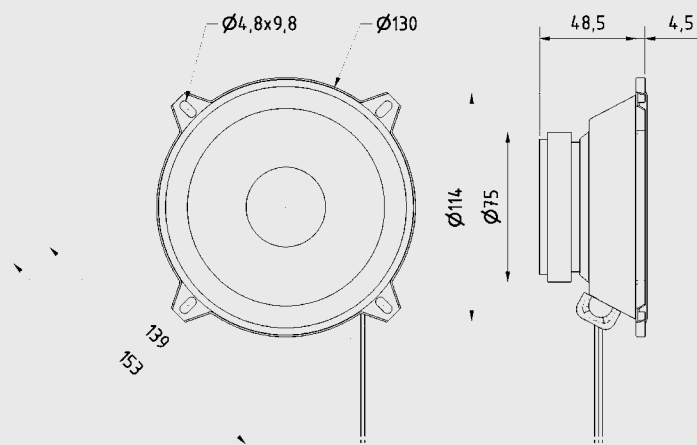
Hochtöner/Tweeter

Technische Daten	
Nennbelastbarkeit	50 Watt
Musikbelastbarkeit	80 Watt
Übernahmefrequenz	4900 Hz
Impedanz	4 Ω
Übertragungsbereich (-10 dB)	55 - 20000 Hz
Mittlerer Schalldruckpegel	84 dB (1 W/1 m)



Tiefmitteltöner/Bass-midrange driver

Technical Data	
Rated power	50 Watt
Maximum power	80 Watt
Crossover frequency	4900 Hz
Impedance	4 Ω
Frequency response (-10 dB)	55 - 20000 Hz
Mean sound pressure level	84 dB (1 W/1 m)



Gitter/Grille