

DK 8 D - 100 V/20 Ohm

Art. No. 50205



Druckkammerhorn-Lautsprecher mit 100-V-Übertrager und integriertem Kondensator zur Linienüberwachung durch Impedanzmessung. Leistungsanpassung des 100-V-Modells in fünf Stufen mittels Drehschalter, zusätzlich 20-Ohm-Einstellung möglich. Hoher Schalldruck und breiter Übertragungsbereich, dadurch hervorragende Sprachverständlichkeit. Schwenkbarer Metallbügel zur Befestigung an Decken, Wänden, Säulen usw.

Re-entrant horn speaker with 100 V transformer and integrated capacitor for line monitoring by impedance measurement. Five-stage level adjustment for 100 V model via knob, in addition 20 Ohm possible. High sound pressure and wide range of frequency response guarantee excellent voice quality. Pivoting metal frame for mounting walls, ceilings, columns etc.

Anwendungsmöglichkeiten / Typical applications

- Beschallung von Werkhallen, Bahnhöfen usw.
- Außenbeschallungen
- PA systems in factory halls, railway stations etc.
- Outdoor PA

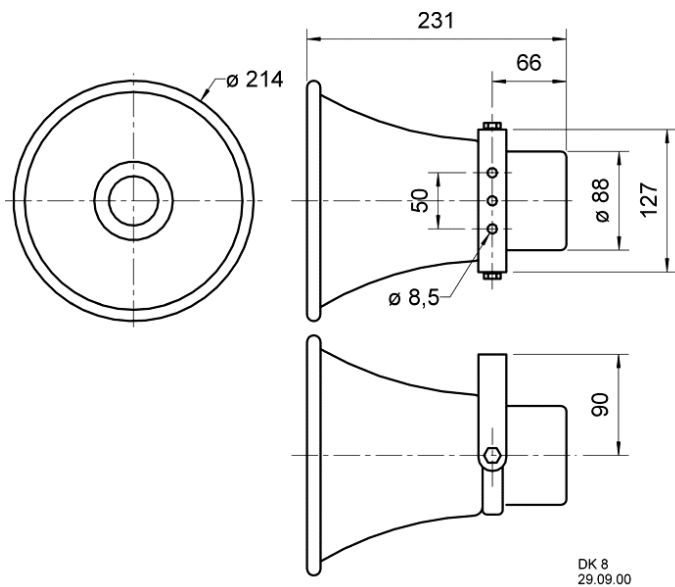
Eigenschaften / Attributes

- funktionstüchtig bei tiefen Temperaturen gemäß EN 60068-2-1 (-25 °C; 96 h)
- erfüllt die Anforderungen des Germanischen Lloyd (Anforderungen für elektrische Betriebsmittel/Kälte)
- 100-V-Übertrager
- UV-beständig
- Integrierter Kondensator zur Linienüberwachung durch Impedanzmessung
- Functionally at low temperature according to EN 60068-2-1 (-25 °C; 96 h)
- Up to the standards of the Germanischer Lloyd (requirements for electrical equipment/low temperature)
- 100 V transformer
- UV-resistant
- Integrated capacitor for line monitoring by impedance measurement

23.09.2015

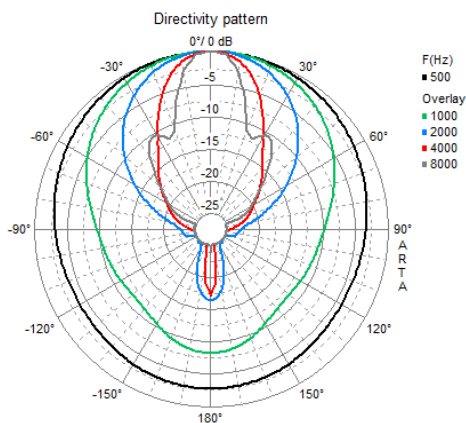
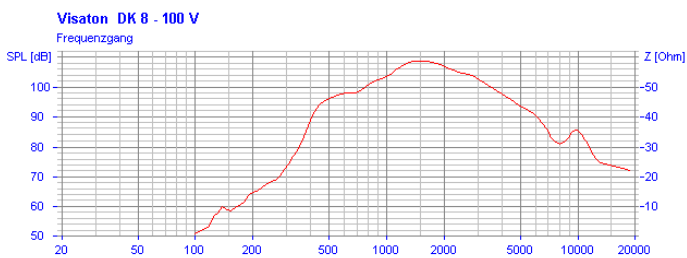
DK 8 D - 100 V/20 Ohm

Art. No. 50205



Technische Daten / Technical data

Trafoanpassung Transformer matching	15; 10; 5; 3; 1 W; 20 Ohm
Schalldruckpegel Sound pressure level	107 dB (1 W/1 m) @ 1144 Hz
Übertragungsbereich Frequency response	400–5000 Hz
Mittlerer Schalldruckpegel Mean sound pressure level	105 dB (1 W/1 m)
Maximaler Schalldruckpegel Max. sound pressure level	117 dB (15 W/1 m)
Abstrahlwinkel (-6 dB) Opening angle (-6 dB)	42°/4000 Hz
Gewicht netto Net weight	1,4 kg
Länge des Anschlusskabels Length of cable	0,6 m
Schutzklasse Protective system	IP 66
Temperaturbereich Temperature range	-25 ... 70 °C
Farbe Colour	RAL 7012



23.09.2015