

DL 13/2 - 100 V

Art. No.



13 cm (5") HiFi-Deckenlautsprecher mit korrosionsbeständigem Abdeckgitter, geeignet für den Einbau in Unterdecken aller Materialien. Bestückt mit einem 2-Wege-Koaxiallautsprecher. Schnellmontage durch einen kreisrunden Unterdeckenausschnitt, in den der Lautsprecher mit Montagering in Snap-In-Technik eingesetzt wird. Der Anschluss an das 100-V-Netz sowie die eventuell notwendige Pegelanpassung erfolgt durch eine einfach zu handhabende Druckfederklemme. Das formschöne Abdeckgitter wird mit einer Bajonettverbindung schnell und praktisch befestigt.

Der DL 13/2 ist auf Anfrage auch in anderen RAL-Farben lackiert erhältlich.

Lautsprecher-Gehäusesysteme für Betondecken zu diesem Lautsprecher liefert die Firma KAISER, 58579 Schalksmühle. Für unsere Deckenlautsprecher empfehlen wir die Gehäuse der Kompax-Baureihe, welche es in drei verschiedenen Ausführungen gibt. Je nach Bedarf sind zusätzliche Frontteile (Frontringe, Mineralfaserplatten etc.) notwendig. Genauere Informationen entnehmen Sie bitte der Homepage von KAISER (Einbaugeschäfte für Leuchten und Lautsprecher). Durch Anklicken der "Technischen Informationen" des jeweiligen Produktes erhalten Sie weitere Details zum Einbau. Brandschutzstöpsel (F30) sind unter dem Namen FlamoX erhältlich.

Nicht mehr im Programm.

13 cm (5") HiFi-ceiling speaker with corrosion free grille, suitable for the installation in suspended ceilings of any material. Equipped with a 2-way coaxial driver. Quick snap-in mounting due to round ceiling cut-out through which the speaker with mounting ring can be installed. A push-terminal block allows a quick and easy connection to the 100-V-network including the eventually necessary level adjustment. A quick-mounting bayonet connection provides an easy installation of the grille.

DL 13/2 can be supplied painted in other RAL colours on request.

Speaker cabinet systems for concrete ceilings are available from KAISER, 58579 Schalksmühle, Germany. The Kompax cabinet series is suitable for our ceiling speakers. Some additional front parts maybe necessary (front rings, mineral fibreboard etc.). More details are available on the Homepage of KAISER (Housing for lamps and

10.06.2016

loudspeakers). In order to get more detailed information, press the "Technical information" button of the particular product. Fire protection housing systems (F30) are also available (FlamoX).

No longer available.

Anwendungsmöglichkeiten / Typical applications

- Für abgehängte Decken in Geschäften, Wohnräumen, Badezimmern etc.
- For suspended ceilings in shops, private accommodation, bathrooms etc.

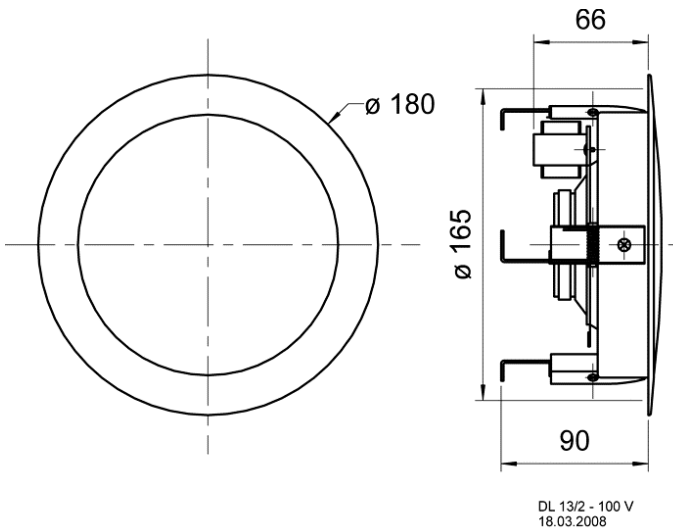
Eigenschaften / Attributes

- 100-V-Übertrager
- 2-Wege-System
- Metallausführung, korrosionssicher

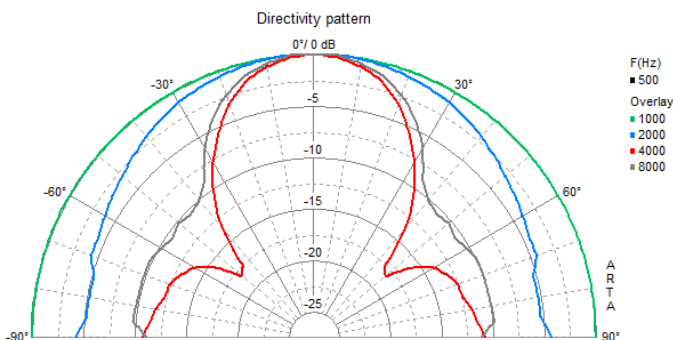
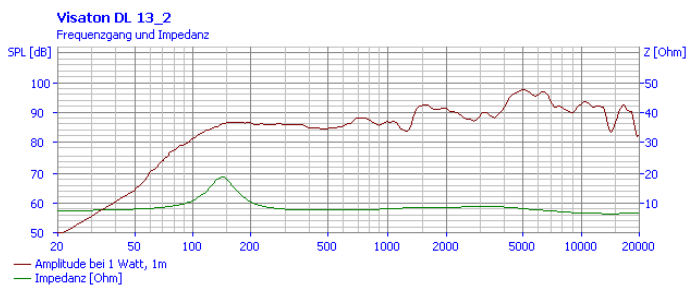
- 100 V transformer
- 2-way system
- Metal basket, non-corrodible

DL 13/2 - 100 V

Art. No.


Technische Daten / Technical data

Trafoanpassung Transformer matching	6 W; 3 W; 1,5 W
Schalldruckpegel Sound pressure level	98 dB (1 W/1 m) @ 5000 Hz
Übertragungsbereich Frequency response	100–20000 Hz
Mittlerer Schalldruckpegel Mean sound pressure level	89 dB (1 W/1 m)
Maximaler Schalldruckpegel Max. sound pressure level	96 dB (6 W/1 m)
Abstrahlwinkel (-6 dB) Opening angle (-6 dB)	52°/4000 Hz
Obere Polplattenhöhe Height of front pole-plate	4 mm
Schwingspuldurchmesser Voice coil diameter	25 mm
Schallwandöffnung Cutout diameter	165 mm
Gewicht netto Net weight	1,015 kg
Schutzklasse Protective system	IP X3
Temperaturbereich Temperature range	-40 ... 80 °C
Farbe Colour	RAL 9010



10.06.2016