

FR 16 WP - 4 Ohm (weiß)

Art. No. 2116



Seewasserbeständiger 16 cm (6,5") Breitbandlautsprecher mit gespritzter Kunststoffmembran sowie Kunststoffkorb und -gitter. Absolut korrosions- und wasserfest durch Magnetverkleidung und Silikonummantelung der Zuleitung. Farbe: Weiß.

*) IP-Schutzklasse für Frontseite bei Einbau in ein abgedichtetes Gehäuse

Saltwater resistant 16 cm (6.5") full-range speaker with moulded plastic cone, plastic basket and grille. Absolutely corrosion-resistant and waterproof due to encased magnet and silicon-coated leads. White colour.

*) IP protection class for front side when built into a sealed enclosure

Anwendungsmöglichkeiten / Typical applications

- Außenbeschallungsanlagen
- Lautsprecher für Solarien und Feuchträume
- Boote, Schiffe und offenen Fahrzeuge

- Outdoor PA systems
- Loudspeaker for solariums and damp locations
- Boats, ships and open vehicles

01.10.2015

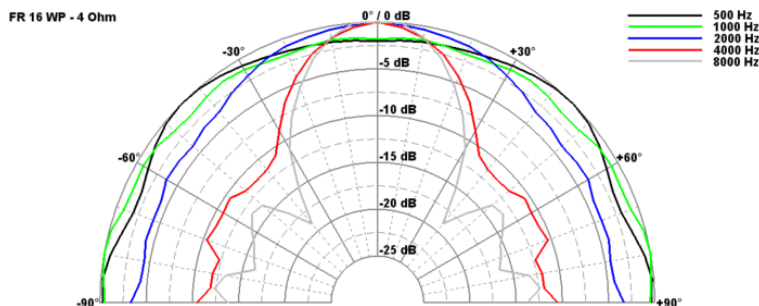
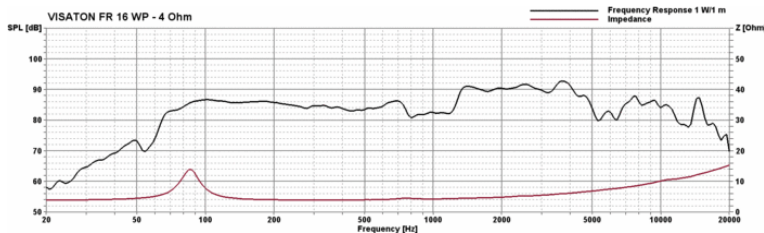
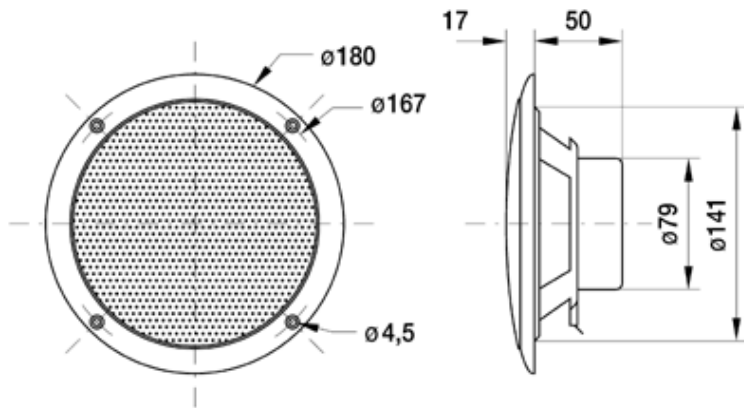
Eigenschaften / Attributes

- seawasserfest
- funktionstüchtig bei tiefen Temperaturen gemäß EN 60068-2-1 (-40 °C; 96 h)
- erfüllt die Anforderungen des Germanischen Lloyd (Anforderungen für elektrische Betriebsmittel/Kälte)
- Kunststoff: ASA (UL 94:HB; UV-/witterungs-beständig)
- ballwurfsicher

- Seawater proof
- Functionally at low temperature according to EN 60068-2-1 (-40 °C; 96 h)
- Up to the standards of the Germanischer Lloyd (requirements for electrical equipment/low temperature)
- Plastic: ASA (UL 94:HB; UV-/weather-proof)
- Ball-resistant

FR 16 WP - 4 Ohm (weiß)

Art. No. 2116


Technische Daten / Technical data

| | |
|---|---------------------|
| Nennbelastbarkeit Rated power | 60 W |
| Musikbelastbarkeit Maximum power | 80 W |
| Nennimpedanz Z Nominal impedance Z | 4 Ohm |
| Übertragungsbereich Frequency response | 60–15000 Hz |
| Mittlerer Schalldruckpegel Mean sound pressure level | 86 dB (1 W/1 m) |
| Abstrahlwinkel (-6 dB) Opening angle (-6 dB) | 46°/4000 Hz |
| Resonanzfrequenz fs Resonance frequency fs | 85 Hz |
| Magnetische Induktion Magnetic induction | 1,0 T |
| Magnetischer Fluss Magnetic flux | 250 μWb |
| Obere Polplattenhöhe Height of front pole-plate | 4 mm |
| Schwingspulendurchmesser Voice coil diameter | 20 mm |
| Wickelhöhe Height of winding | 6 mm |
| Schallwandöffnung Cutout diameter | 142 mm |
| Gewicht netto Net weight | 0,42 kg |
| Gleichstromwiderstand Rdc D.C. resistance Rdc | 3,7 Ohm |
| Mechanischer Q-Faktor Qms Mechanical Q factor Qms | 2,99 |
| Elektrischer Q-Faktor Qes Electrical Q factor Qes | 1,55 |
| Gesamt-Q-Faktor Qts Total Q factor Qts | 1,02 |
| Äquivalentes Luftnachgiebigkeitsvolumen Vas Equivalent volume Vas | 10 l |
| Effektive Membranfläche Sd Effective piston area Sd | 130 cm ² |
| Dynamische bewegte Masse Mms | |

01.10.2015

| | |
|---|--------------------------------------|
| Dynamically moved mass Mms | 8,4 g |
| Antriebsfaktor Bxl Force factor Bxl | 3,2 Tm |
| Schwingspuleninduktivität L Inductance of the voice coil L | 0,4 mH |
| Anschlüsse Connections | 4,8 x 0,8 mm (+) 2,8 x 0,8 mm (-) |
| Schutzklasse Protective system | IP 65 *) |
| Temperaturbereich Temperature range | -40 ... 80 °C |
| Farbe Colour | weiß / white |