

# K 28 WPC BL - 8 Ohm

Art. No. 2806

---



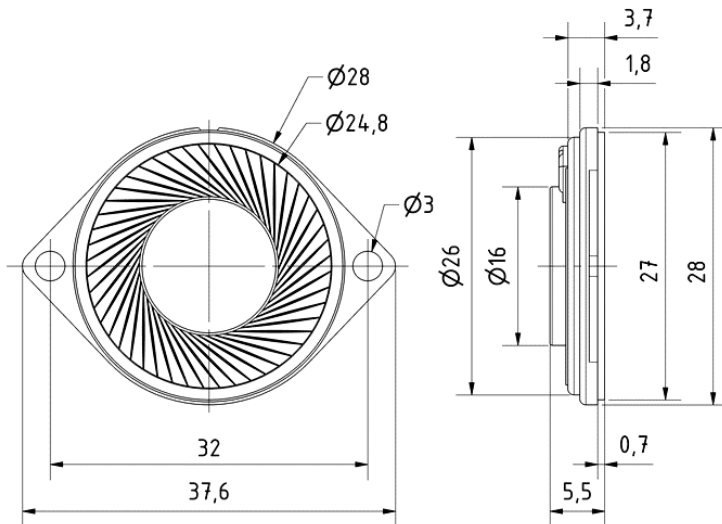
2,8 cm (1,1") **Kleinlautsprecher** mit Kunststoffmembran (Mylar) und Befestigungslaschen. Gleichmäßiger Frequenzgang und gute Sprachverständlichkeit.

2.8 cm (1.1") miniature speaker with a plastic diaphragm (Mylar) and mounting ears. Balanced frequency response and good voice reproduction.

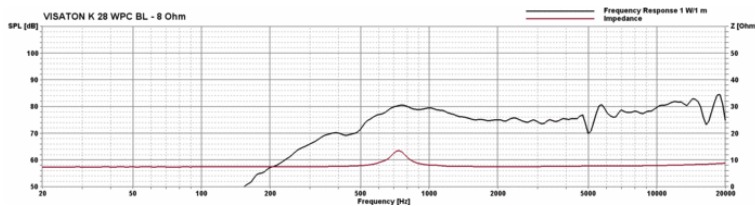
01.12.2017

# K 28 WPC BL - 8 Ohm

Art. No. 2806



K 28 WPC BL  
01.12.2017



## Technische Daten / Technical data

Nennbelastbarkeit Rated power	1 W
Musikbelastbarkeit Maximum power	2 W
Nennimpedanz Z Nominal impedance Z	8 Ohm
Übertragungsbereich Frequency response	300–20000 Hz
Mittlerer Schalldruckpegel Mean sound pressure level	76 dB (1 W/1 m)
Resonanzfrequenz $f_s$ Resonance frequency $f_s$	700 Hz
Schwingspuldurchmesser Voice coil diameter	13,5 mm
Wickelhöhe Height of winding	2 mm
Gewicht netto Net weight	7 g
Temperaturbereich Temperature range	–40 ... 70 °C

01.12.2017