

PL 7 RV - 8 Ohm

Art. No. 4476



7 cm (2,5") Einbaulautsprecher mit Gewinding am Kunststoffgehäuse zur einfachen Montage in einer kreisrunden Öffnung ohne zusätzliche Schrauben. Hoher Wirkungsgrad im sprachrelevanten Frequenzbereich. Inklusive 50 cm Kabel.

7 cm (2.5") flush-mounted speaker with a threaded mounting ring at the plastic housing for easy installation in round openings without additional screws. High efficiency at frequencies relevant for speech reproduction. Including 50 cm cable.

Anwendungsmöglichkeiten / Typical applications

- Armaturenbretter, Tür- oder andere Verkleidungen in Fahrzeugen
- Dashboards, door panels or other panels in vehicles

Eigenschaften / Attributes

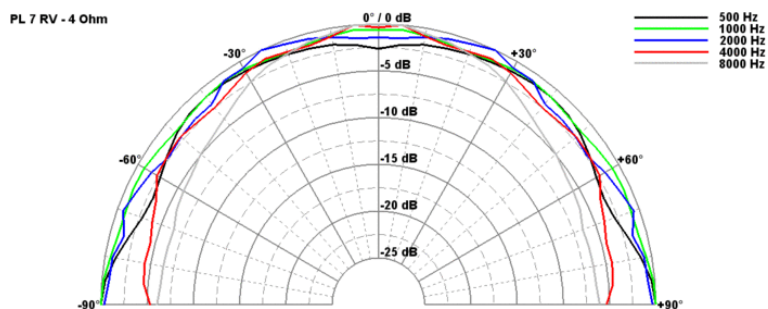
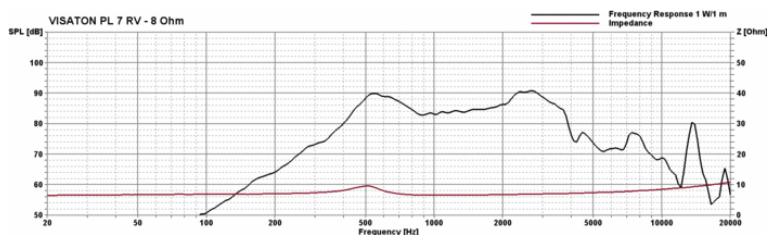
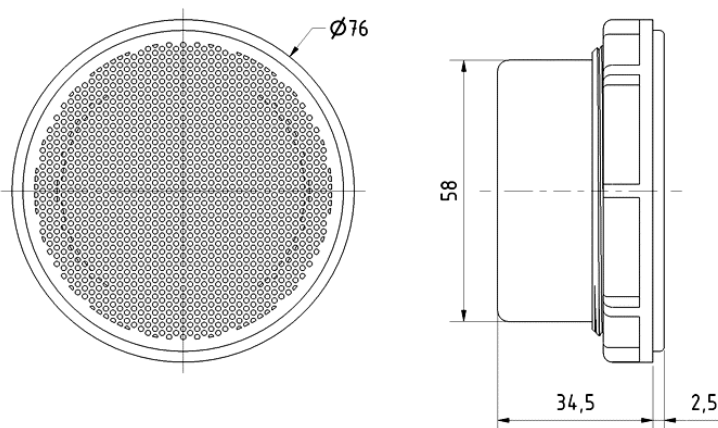
- Montage ohne zusätzliche Schrauben
- Mounting without additional screws

05.04.2016

PL 7 RV - 8 Ohm

Art. No. 4476

Technische Daten / Technical data



Nennbelastbarkeit Rated power	10 W
Musikbelastbarkeit Maximum power	20 W
Nennimpedanz Z Nominal impedance Z	8 Ohm
Übertragungsbereich Frequency response	400–5000 Hz
Mittlerer Schalldruckpegel Mean sound pressure level	88 dB (1 W/1 m)
Resonanzfrequenz fs Resonance frequency fs	550 Hz
Gewicht netto Net weight	0,16 kg
Einbauöffnung Cutout diameter	64,5 mm (max. Wandstärke 7,5 mm) (max. panel thickness 7.5 mm)
Länge des Anschlusskabels Length of cable	0,5 m
Farbe Colour	schwarz / black

05.04.2016