

# WL 21.33 - 100 V

Art. No. 50371

---



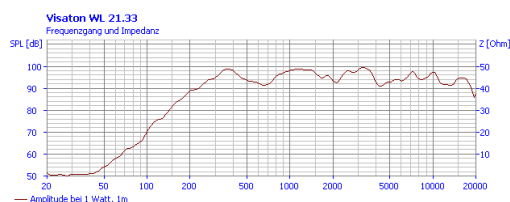
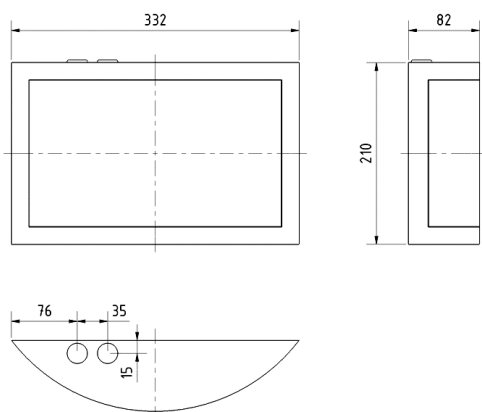
**Wandlautsprecher** mit weißem Kunststoffgehäuse und Metallgitter. Bestückt mit einem Breitbandlautsprecher, 100-V-Übertrager und feuerfester Keramikklammer mit Thermosicherung (Funktionserhalt der Alarmierungsanlage auch bei Brandschaden am Lautsprecher). Sehr hoher Wirkungsgrad, klare Sprachverständlichkeit.

**Wall-mounted speaker** with a white plastic cabinet and metal grille. Fitted with a full range driver, a 100 V transformer and a fire-proof ceramic terminal with thermal fuse (fire damage at the speaker does not affect the function of the entire system). Very high efficiency, clear speech reproduction properties.

01.10.2015

# WL 21.33 - 100 V

Art. No. 50371



## Technische Daten / Technical data

Trafoanpassung Transformer matching	6; 3; 1,5 W
Schalldruckpegel Sound pressure level	98 dB (1 W/1 m) @ 1200 Hz
Übertragungsbereich Frequency response	160–20000 Hz
Mittlerer Schalldruckpegel Mean sound pressure level	95 dB (1 W/1 m)
Maximaler Schalldruckpegel Max. sound pressure level	102 dB (6 W/1 m)
Abstrahlwinkel (-6 dB) Opening angle (-6 dB)	89°/4000 Hz hor. 47°/4000 Hz vert.
Gewicht netto Net weight	1,47 kg
Temperaturbereich Temperature range	-25 ... 70 °C

