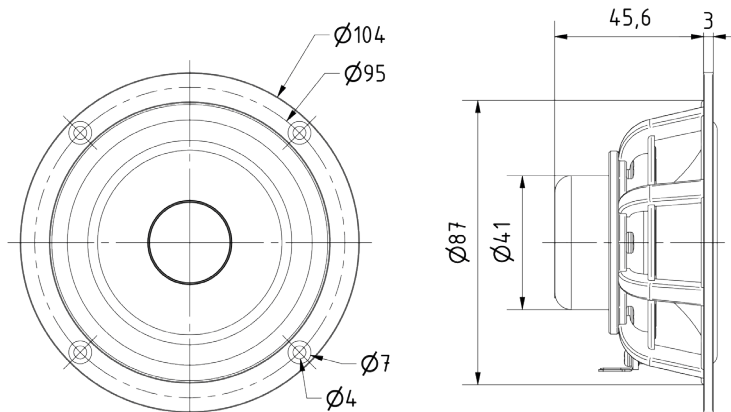


8 cm (3,3") High-End-Breitband-Lautsprecher mit hervorragend ausgeglichenem Übertragungsverhalten. Durch das Zusammenspiel der beschichteten Papiermembran, der hinterlüfteten Zentrierspinne, dem Phaseplug, sowie dem sehr starken, aber gleichzeitig leichten Neodymantrieb konnte ein äußerst ausgeglichener Frequenzgang mit sehr geringen Verzerrungen und mechanischen Verlusten geschaffen werden. Der B 80 ist ideal einsetzbar für kleine High-End-Regalboxen oder als Mittelhohtöner in hochwertigen Mehrwegkombinationen.

Bestückung: ZYKLOP

8 cm (3,3") high-end full-range loudspeaker with excellent balanced response characteristics. Due to perfect accordance of the coated paper cone, the rear ventilated damper and the phase plug, as well as the strong and lightweight neodymium magnet, an extremely well-balanced frequency response with very low harmonic distortion and lowest possible mechanical losses comes into being. The B 80 is ideal for small high-end shelf speakers or as a mid-high-range unit in high-end multi-way speakers.

Applied to: ZYKLOP

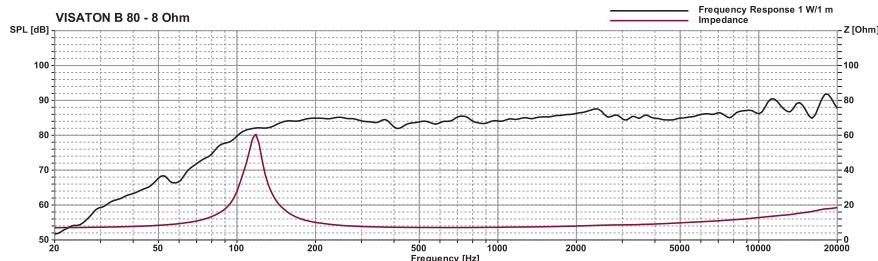
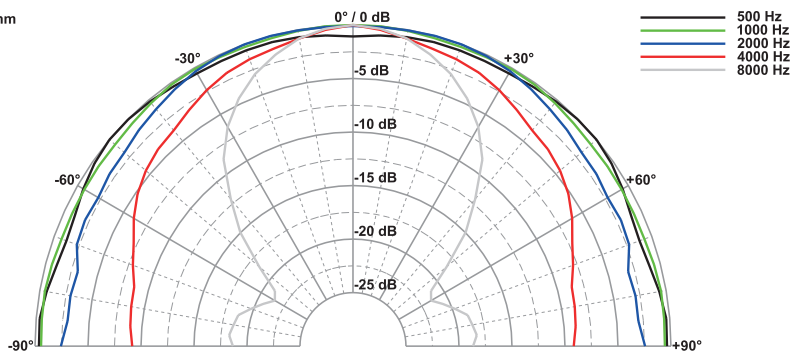


B 80 – 8 Ohm

07.12.2023



B 80 - 8 Ohm



Technische Daten / Technical Data

Nennbelastbarkeit	30 W
Rated power	30 W
Impedanz	8 Ω
Impedance	8 Ω
Übertragungsbereich (-10 dB)	80-20000 Hz
Frequency response (-10 dB)	80-20000 Hz
Mittlerer Schalldruckpegel	85 dB (1 W/1 m)
Mean sound pressure level	85 dB (1 W/1 m)
Resonanzfrequenz	110 Hz
Resonant frequency	110 Hz
Obere Polplattenhöhe	3 mm
Height of front pole-plate	3 mm
Schwingspulendurchmesser	25,5 mm Ø
Voice coil diameter	25,5 mm Ø
Wickelhöhe	6,0 mm
Height of winding	6,0 mm
Schallwandöffnung	89 mm Ø
Cut-out diameter	89 mm Ø
Anschluss	5,2 x 0,5 mm (+)/2,8 x 0,5 mm (-)
Terminal	5,2 x 0,5 mm (+)/2,8 x 0,5 mm (-)
Gewicht netto	0,30 kg
Net weight	0,30 kg

Weitere Daten Seiten / for further data see pages 385-386