

**BF 32**

Art. No. 2243 – 4 Ω

Art. No. 2242 – 8 Ω

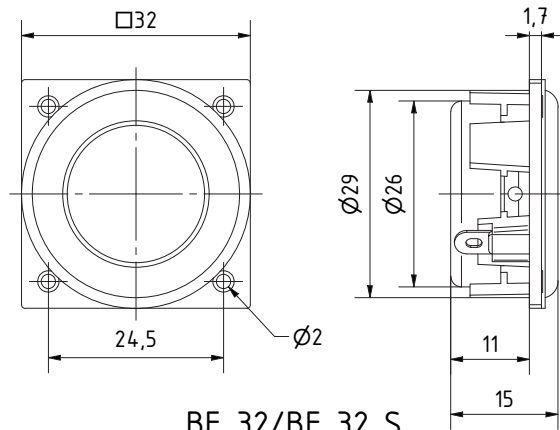


**3,2 cm (1,3") Breitbandlautsprecher** mit breitem, ausgewogenem Frequenzgang und sehr guter Tieftonwiedergabe. Mit kräftigem Neodym-Antrieb. Geeignet für Anwendungen, die zugleich geringe Abmessungen und gute Musik- und Sprachwiedergabe fordern. Quadratischer Korb mit vier Befestigungslöchern ermöglicht einfache Montage. Silberne Membran.

**Anwendungsmöglichkeiten:** Flachbildschirmen (TV und PC). Infoterminals. Andere kompakte Geräte und Automaten zur Sprach- und Musikwiedergabe

**3.2 cm (1.3") fullrange speaker** with a wide and balanced frequency response and very good low range reproduction. With powerful Neodymium driver. Suitable for applications where slim construction and good music and speech reproduction are requested. Square basket with four mounting holes for easy mounting. Silver-coloured membrane.

**Typical applications:** flat screens (TV and PC), info terminals, other compact devices speech and music reproduction



BF 32/BF 32 S  
09.09.2024



**Technische Daten / Technical Data**

|   |                        |
|---|------------------------|
| Nennbelastbarkeit<br>Rated power                            | 2 W                    |
| Musikbelastbarkeit<br>Maximum power                         | 5 W                    |
| Impedanz<br>Impedance                                       | 4 Ω / 8 Ω              |
| Übertragungsbereich (-10 dB)<br>Frequency response (-10 dB) | 150-20000 Hz           |
| Mittlerer Schalldruckpegel<br>Mean sound pressure level     | 78 dB (1 W/1 m)        |
| Resonanzfrequenz<br>Resonant frequency                      | 280 Hz                 |
| Schwingspulen­durchmesser<br>Voice coil diameter            | 20 mm Ø                |
| Wickelhöhe<br>Height of winding                             | 3 mm                   |
| Schallwandöffnung<br>Cut-out diameter                       | 31,5 mm Ø              |
| Anschluss<br>Terminal                                       | Lötösen<br>Solder lugs |
| Gewicht netto<br>Net weight                                 | 28 g                   |

