

BG 13 P

Art. No. 3011 – 8 Ω

13 cm (5") Breitbandlautsprecher mit Hochtongebell. Sehr ausgeglichener Frequenzgang und sehr gute Sprachverständlichkeit. Hoher Wirkungsgrad.

Anwendungsmöglichkeiten: Schallzeilen, Projektionslautsprecher, kleine Monitorboxen

13 cm (5") full-range speaker with tweeter dome. Very evenly spread frequency response and excellent voice reproduction quality. High level of efficiency.

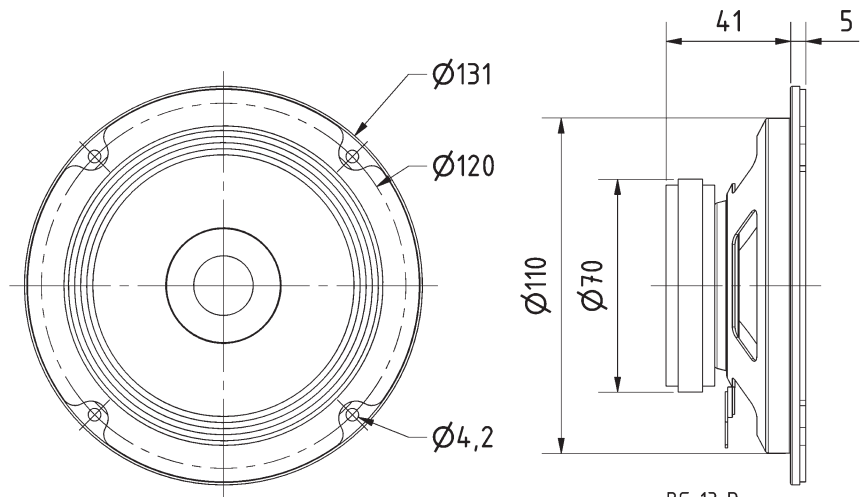
Typical applications: PA arrays, projection speakers, smaller monitor speakers



Technische Daten / Technical Data

Nennbelastbarkeit Rated power	20 W
Impedanz Impedance	8 Ω
Übertragungsbereich (-10 dB) Frequency response (-10 dB)	120–20000 Hz
Mittlerer Schalldruckpegel Mean sound pressure level	92 dB (1 W/1 m)
Grenzauslenkung x_{mech} Excursion limit x_{mech}	± 2 mm
Resonanzfrequenz Resonant frequency	168 Hz
Obere Polplattenhöhe Height of front pole-plate	3 mm
Schwingspuldurchmesser Voice coil diameter	20 mm Ø
Wickelhöhe Height of winding	4,5 mm
Schallwandöffnung Cut-out diameter	110 mm Ø
Anschluss Terminal	4,8 x 0,8 mm (+)/2,8 x 0,8 mm (-)
Gewicht netto Net weight	0,43 kg

Weitere Daten Seiten / for further data see pages 385–386



BG 13 P
18.04.2012

BG 13 P - 8 Ohm

