

## CP 13

Art. No. 4454 – 4 Ω (Paar)



### Technische Daten / Technical Data

Nennbelastbarkeit Rated power	60 <sup>1)</sup> W
Impedanz Impedance	4 Ω
Übertragungsbereich (-10 dB) Frequency response (-10 dB)	1700–22000 Hz
Mittlerer Schalldruckpegel Mean sound pressure level	86 dB (1 W/1 m)
Resonanzfrequenz Resonant frequency	2400 Hz
Schwingspulendurchmesser Voice coil diameter	13 mm Ø
Wickelhöhe Height of winding	1,5 mm
Schallwandöffnung Cut-out diameter	33,5 mm Ø
Kabellänge Cable length	39 cm
Gewicht netto Net weight	26 g

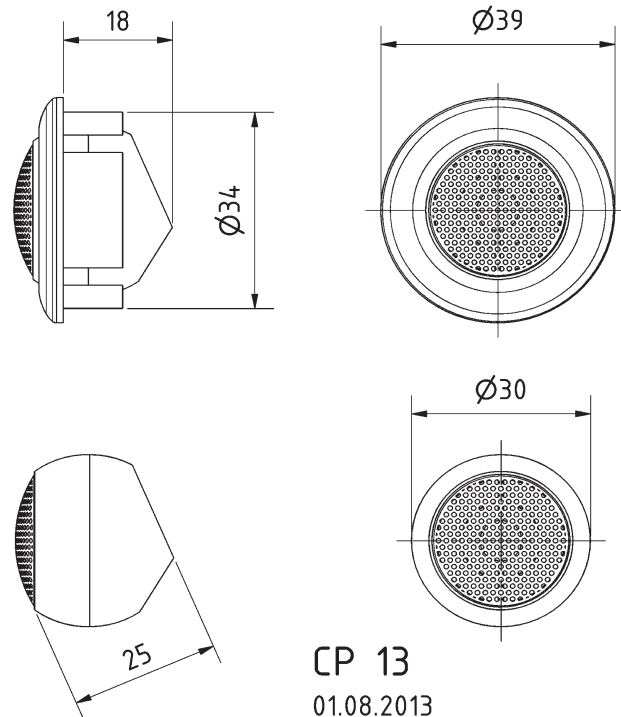
<sup>1)</sup> über Frequenzweiche 12 dB/Okt. ab mind. 6000 Hz /  
via crossover network 12 dB/Oct. as of 6000 Hz

Sehr kleine 13 mm (0,5") Hochtonkalotte mit Polycarbonat-Membran, ferrofluidgekühlter Schwingspule und sehr linearem Frequenzgang. Spritzige Höhen, hervorragendes Rundstrahlverhalten. Für den Einsatz in 2- oder 3-Wege-Systemen kleiner und mittlerer Leistung oder als Zusatzhochtoner; Einbau- oder Aufbaumontage möglich, insbesondere dort, wo wenig Platz zur Verfügung steht (z. B. Spiegeldreieck, Türgriff).

**Zubehör:** Inklusive Montagering zum Einbau und Anschlusskabel.

**Very compact 13 mm (0.5") ferro-fluid cooled tweeter** with a polycarbonate cone, featuring an absolutely linear frequency response. Crisp high-range reproduction and excellent omnidirectional sound distribution. Tweeter in low to medium-output 2- or 3-way systems or as an additional tweeter. Can be surface or flush mounted. Especially suitable for mounting in confined spaces (e.g. mirror vicinity and door handles).

**Accessories:** Mounting ring and connecting cables included.



CP 13 - 4 Ohm

