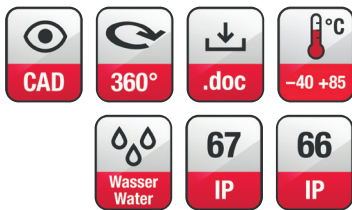


DK 121

Art. No. 50232 – 100 V



Technische Daten / Technical Data

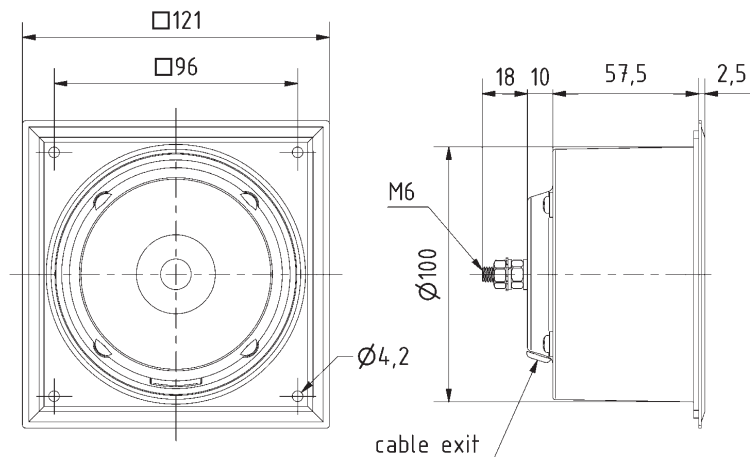
Trafaanpassung	
Transformer matching	6/3/1,5/1/0,5/0,3 W
Schalldruckpegel	104 dB (1 W/1 m)
Sound pressure level	@ 2900 Hz
Abstrahlwinkel (-6 dB)	
Opening angle (-6 dB)	69° / 4000 Hz
Übertragungsbereich (-10 dB)	
Frequency response (-10 dB)	570–4400 Hz
Mittlerer Schalldruckpegel	
Mean sound pressure level	100 dB (1 W/1 m)
Max. Schalldruckpegel	
Max. sound pressure level	107 dB (6 W/1 m)
Schwingspulendurchmesser	
Voice coil diameter	40 mm Ø
Schallwandöffnung	
Cut-out diameter	100 mm Ø
Kabellänge	
Length of cable	0,5 m
Gewicht netto	
Net weight	0,78 kg

Einbau-Druckkammerhorn-Lautsprecher mit 100-V-Übertrager. Wasserfeste Ausführung. Gehäuse aus schwarz lackiertem Aluminium, Horneinsätze aus Polypropylen (PP). Hohe IP-Schutzklasse (IP 67), hoher Schalldruck und gute Sprachverständlichkeit. Durch die kompakten Abmessungen besonders für unauffällige Montage geeignet. Der Potenzialausgleich erfolgt über einen M6-Gewindestift auf der Gehäuserückseite (maximales Anzugsmoment 2 Nm). Der Anschluss erfolgt über eine vieradrige Schlauchleitung (0,5 m).

Version ohne 100-V-Übertrager (Art.-No. 50231) siehe Seite 155.

Built-in horn speaker with 100 V transformer. Waterproof design. Housing made of black lacquered aluminium, horns made of polypropylene (PP). High IP protection class (IP 67), high sound pressure and good voice reproduction. Ideal for inconspicuous installation due to the very compact dimensions. The potential equalisation connection is by means of an M6 grub-screw on the rear of the housing (maximum fastening torque 2 Nm). The connection is via a four-core flexible cable (0.5 m).

Version without 100 V transformer (Art.-No. 50231) see page 155.



DK 121 – 8 Ohm

21.05.2021

DK 121 - 100 V

