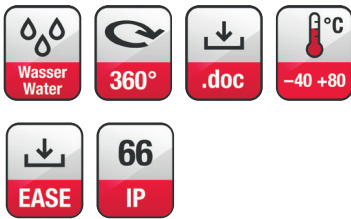


DK 8 P

Art. No. 50220 – 100 V / 20 Ω



Technische Daten / Technical Data	
Trafoanpassung Transformer matching	15/10/5/3/1 W
Impedanz Impedance	20 Ω
Schalldruckpegel Sound pressure level	110 dB (1 W/1 m) @ 2644 Hz
Abstrahlwinkel (-6 dB) Opening angle (-6 dB)	37° / 4000 Hz
Übertragungsbereich (-10 dB) Frequency response (-10 dB)	500-5500 Hz
Mittlerer Schalldruckpegel Mean sound pressure level	107 dB (1 W/1 m)
Max. Schalldruckpegel Max. sound pressure level	119 dB (15 W/1 m)
Kabellänge Length of cable	1,0 m
Farbe Colour	ähnlich / similar RAL 7035
Gewicht netto Net weight	1,8 kg

Druckkammerhorn-Lautsprecher mit 100-V-Übertrager. Hellgraues Kunststoffgehäuse. Leistungsanpassung am 100-V-Netz mittels Drehschalter, zusätzlich 20-Ohm-Einstellung möglich. Hoher Schalldruck und breiter Übertragungsbereich, dadurch hervorragende Sprachverständlichkeit. Schwenkbarer Metallbügel zur Befestigung an Decken, Wänden, Säulen usw.

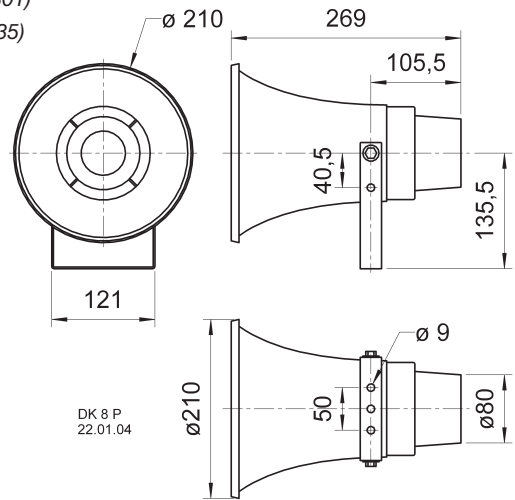
- funktionstüchtig bei tiefen Temperaturen gemäß EN 60068-2-1 (-40 °C; 96 h)
- erfüllt die Anforderungen des Germanischen Lloyd (Anforderungen für elektrische Betriebsmittel / Kälte)
- Kunststoff: ABS (UL 94: HB)
- Metallbügel: Edelstahl (1.4301)
- Farbe: hellgrau (ähnlich RAL 7035)

Bestückung: FIESTA 25

Re-entrant horn speaker with 100 V transformer. Light grey plastic housing. Level adjustment for 100 V model via knob, in addition 20 ohm possible. High sound pressure and wide range of frequency response guarantee excellent voice quality. Pivoting metal frame for mounting walls, ceilings, columns etc.

- functionally at low temperature according to EN 60068-2-1 (-40 °C; 96 h)
- up to the standards of the Germanischer Lloyd (requirements for electrical equipment / low temperature)
- Plastic: ABS (UL 94: HB)
- Metall frame: Stainless steel (1.4301)
- Colour: light grey (similar RAL 7035)

Applied to: FIESTA 25



DK 8 P - 100 V / 20 W

