

## DL 18/1 EV

Art. No. 50108 – 100 V



**EN 54-24**  
zertifiziert/certified  
No. 1488-CPR-0572/W

### Technische Daten / Technical Data

Trafoanpassung	
Transformer matching	6 W/3 W/1,5 W
Übertragungsbereich (-10 dB)	400–20000 Hz *) <sup>1</sup>
Frequency response (-10 dB)	80–20000 Hz *) <sup>2</sup>
Mittlerer Schalldruckpegel	
Mean sound pressure level	94 dB (1 W/1 m)
Max. Schalldruckpegel	
Max. sound pressure level	101 dB (6 W/1 m)
Abstrahlwinkel (-6 dB)	
Opening angle (-6 dB)	57° / 4000 Hz
Schallwandöffnung	
Cut-out diameter	200 mm Ø
Farbe	
Colour	RAL 9010
Anschluss	Schraubklemmen
Terminal	Screw terminals
Gewicht netto	
Net weight	1,34 kg

\*)<sup>1</sup> mit Kappe/with cap

\*)<sup>2</sup> ohne Kappe/without cap

**17 cm (6.5") Deckenlautsprecher** mit korrosionsbeständigem Abdeckgitter (RAL 9010), geeignet für den Einbau in Unterdecken aller Materialien. Bestückt mit einem Breitbandlautsprecher.

Schnellmontage durch einen kreisrunden Unterdeckenausschnitt, in den der Lautsprecher mit Trafo und Montagering in Snap-In-Technik eingesetzt wird. Der Anschluss an das 100-V-Netz sowie die eventuell notwendige Pegelanpassung erfolgt durch eine Schraubklemme (Keramikterminal mit Thermosicherung). Das Abdeckgitter wird mit einer Bajonettverbindung und die Abdeckkappe über Schnappfedern schnell und praktisch befestigt.

#### Anwendungsmöglichkeiten

- Deckenlautsprecher für Evakuierungssysteme

#### Eigenschaften

- zertifiziert nach EN 54-24
- konform zu BS 5839 Teil 8 und EN 60849

**17 cm (6.5") ceiling speaker** with corrosion free grille (RAL 9010), suitable for the installation in suspended ceilings of any material. Equipped with a full-range driver. Quick snap-in mounting due to round ceiling cut-out through which the speaker with transformer and mounting ring can be installed.

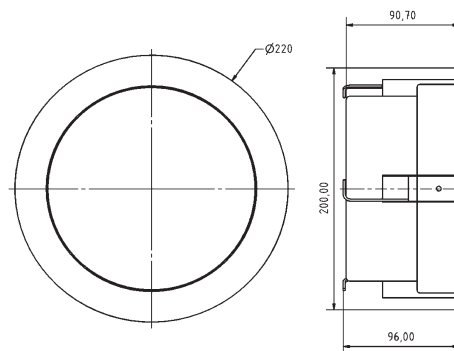
A screw terminal block (ceramic terminal with thermal fuse) allows the connection to the 100-V-network including the eventually necessary level adjustment. Easy installation provided for the grille by a quick-mounting bayonet and for the protective cap by snap-in springs.

#### Typical applications

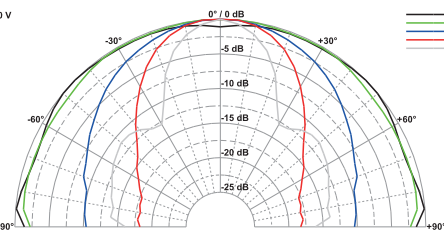
- Ceiling loudspeaker for evacuation systems

#### Attributes

- Certified according to EN 54-24
- Compliant to British Standard BS 5839 part 8 and EN 60849

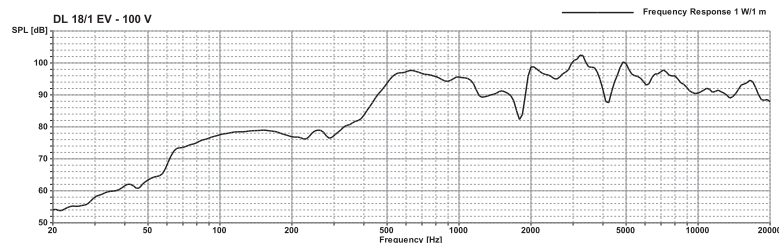


DL 18/1 - 100 V



DL 18/1 EV - 100V  
27.09.2016

DL 18/1 EV - 100 V



DL 18/1 EV - 100 V ( ohne Kappe )

