

25 cm (10") Deckenlautsprecher ausgestattet mit einem 13 cm Koaxiallautsprecher. Durch die vier Montageklammern lässt sich der Lautsprecher schnell und einfach einbauen. Das magnetische Gitter umschließt den Lautsprecher komplett und lässt sich mit wenigen Handgriffen entfernen. Durch den Anschluss über 8 Ohm und 100 V Abgriffe ist dieser Deckenlautsprecher vielseitig einsetzbar.

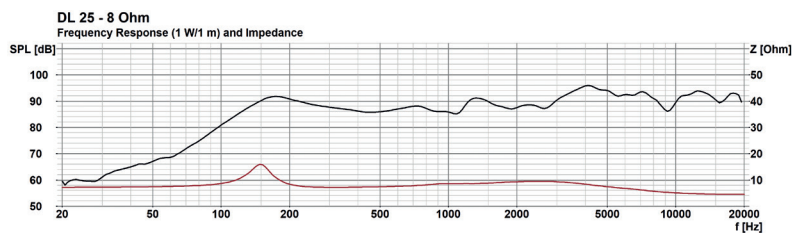
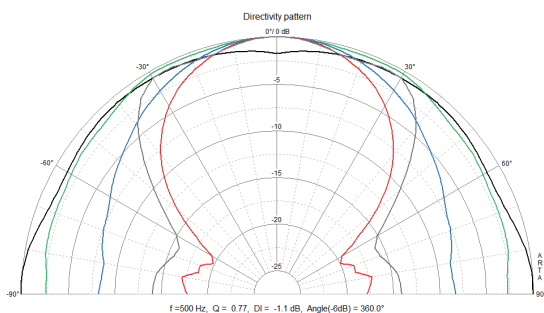
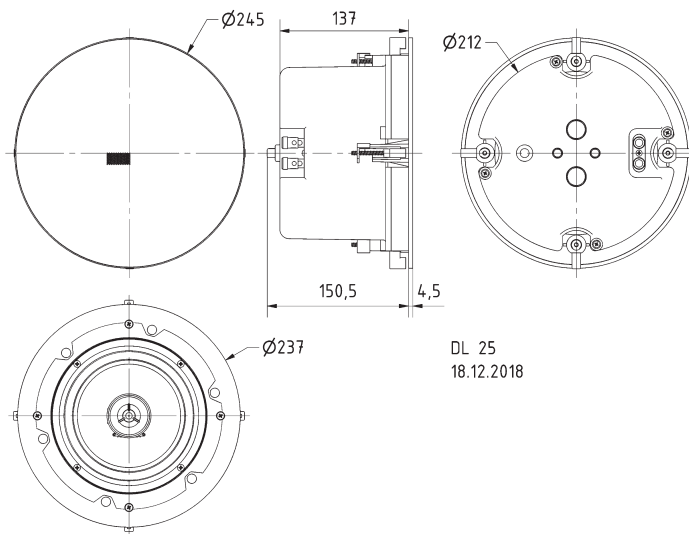
Anwendungsmöglichkeiten:

- Einbau in abgehängten Decken zur Sprach- und Musikbeschallung in Geschäften, Wohnräumen, Hotels etc.

25 cm (10") ceiling speaker equipped with a 13 cm coaxial driver. The four mounting clamps make it easy and quick to install. The magnetic grille covers the loudspeaker completely and can be removed with a simple step. By the 8 Ohms and 100 V tap, the Ceiling speaker is versatile.

Typical applications:

- For fitting in hollow ceilings, for music and speech in shops, at home, hotels etc.



Technische Daten / Technical Data

Nennbelastbarkeit Rated power	20 W
Musikbelastbarkeit Maximum power	30 W
Trafoanpassung Transformer matching	20 W/10 W/5 W/2,5 W
Impedanz Impedance	8 Ω
Schalldruckpegel Sound pressure level	96 dB (1 W/1 m) @ 4114 Hz
Abstrahlwinkel (-6 dB) Opening angle (-6 dB)	70° / 4000 Hz
Übertragungsbereich (-10 dB) Frequency response (-10 dB)	90-20000 Hz
Mittlerer Schalldruckpegel Mean sound pressure level	90 dB (1 W/1 m)
Max. Schalldruckpegel Max. sound pressure level	103 dB (20 W/1 m)
Resonanzfrequenz Resonant frequency	150 Hz
Schallwandöffnung Cut-out diameter	212 mm
Farbe Colour	RAL 9010
Anschluss Terminal	Federklammern Spring terminals
Gewicht netto Net weight	2,0 kg