

Professioneller 1"-Treiber mit Titankalotte, der zusammen mit dem Exponentialhorn M 300 im Mitteltonbereich ab 800 Hz einsetzbar ist. Die 40-mm-Schwingspule und das wuchtige Magnetsystem garantieren dieser Treiber-Horn-Kombination die für den Profibereich geforderte Verbindung von enormer Belastbarkeit bei extrem hohem Wirkungsgrad. Der sehr lineare Frequenzgang dieser Treiber-Horn-Kombination bietet auch vielfältige Einsatzmöglichkeiten im High-End-Bereich.

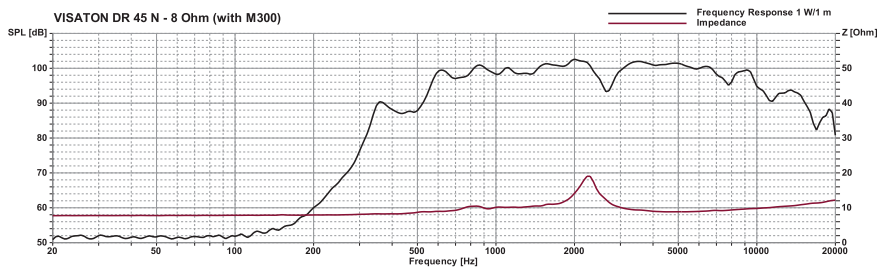
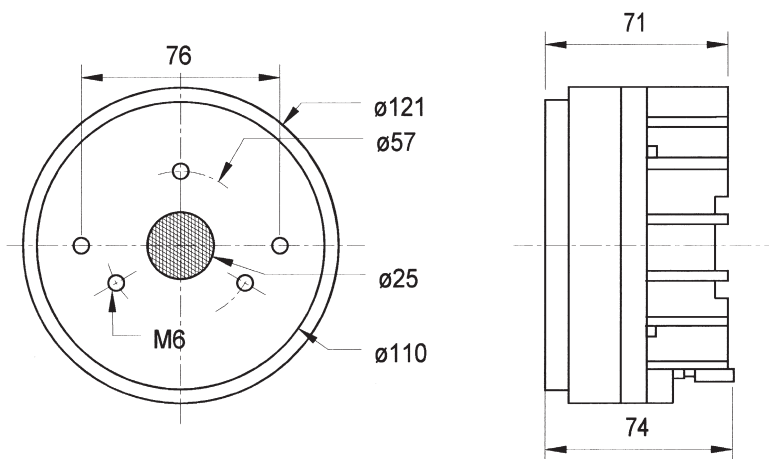
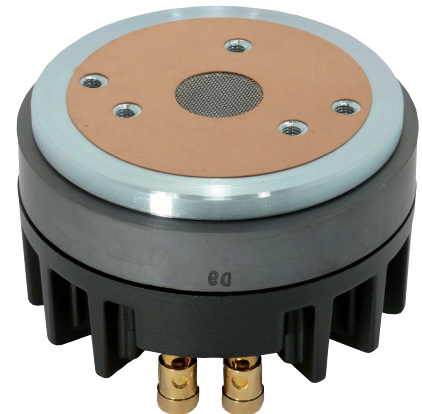
Bestückung: MONITOR 890 MK III, PA 110 H.

Zubehör: M 300 (Art. No. 6056), AD 25 H (Art. No. 6057), HT 21 (Art. No. 6021)

Professional 1" driver with titanium dome, in conjunction with the exponential horn system M 300, as midrange driver above 800 Hz. The 40 mm aluminium-voice-coil and the heavy duty magnet drive are making this system suitable for professional horn-driver units with the required high efficiency and high power handling. The very linear frequency response of this horn-driver unit is also matching the demands of highly professional high end applications.

Applied to: MONITOR 890 MK III, PA 110 H.

Accessories: M 300 (Art. No. 6056, AD 25 H (Art. No. 6057), HT 21 (Art. No. 6021)



Technische Daten / Technical Data

Nennbelastbarkeit Rated power	100' W
Musikbelastbarkeit Maximum power	150' W
Impedanz Impedance	8 Ω
Übertragungsbereich (-10 dB) Frequency response (-10 dB)	500-12000 Hz
Mittlerer Schalldruckpegel Mean sound pressure level	102 dB (1 W/1 m)
Resonanzfrequenz Resonant frequency	600 Hz
Schwingspulendurchmesser Voice coil diameter	40 mm Ø
Anschluss Terminal	Federklemmen Spring terminals
Gewicht netto Net weight	2,8 kg

¹ über Frequenzweiche 12 dB/Okt. ab mind. 1000 Hz /
via crossover network 12 dB/Oct. as of 1000 Hz