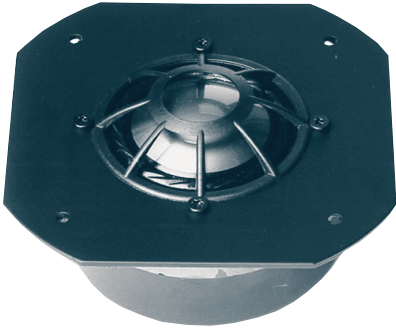


## DSM 50 FFL

Art. No. 1163 – 8 Ω



### Technische Daten / Technical Data

Nennbelastbarkeit Rated power	120 <sup>1</sup> W
Musikbelastbarkeit Maximum power	180 <sup>1</sup> W
Impedanz Impedance	8 Ω
Übertragungsbereich (-10 dB) Frequency response (-10 dB)	400–15000 Hz
Mittlerer Schalldruckpegel Mean sound pressure level	90 dB (1 W/1 m)
Resonanzfrequenz Resonant frequency	430 Hz
Obere Polplattenhöhe Height of front pole-plate	3,5 mm
Schwingspulendurchmesser Voice coil diameter	50 mm Ø
Wickelhöhe Height of winding	3 mm
Schallwandöffnung Cut-out diameter	106 mm Ø
Anschluss Terminal	4,8 x 0,8 mm (+)/2,8 x 0,8 mm (-)
Gewicht netto Net weight	1,26 kg

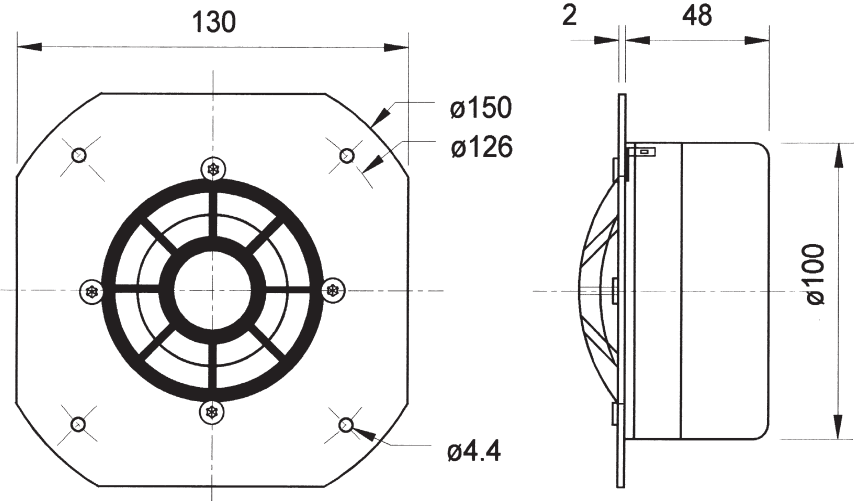
<sup>1</sup> über Frequenzweiche 12 dB/Okt. ab mind. 800 Hz /  
via crossover network 12 dB/Oct. as of 800 Hz

**50 mm (2") High-End-Titankalotte** mit Kompensationsmagnet für den Mitteltonbereich zwischen 800 und 5000 Hz. Durch die enorm harte und ultraleichte Titankalotte läßt sich zusammen mit der stark bedämpften Sicke ein linearer und partialschwingungsfreier Frequenzgang erreichen. Durch die enorme magnetische Induktion im ferrofluidgefüllten Luftspalt wird gleichzeitig ein hoher Wirkungsgrad und eine hohe Belastbarkeit realisiert.

**Bestückung:** ATLAS COMPACT MK V, CASABLANCA MK IV.

**50 mm (2") High-End titanium dome driver** with compensating magnet for the midrange band between 800 and 5000 Hz. Due to the enormously strong and ultra-light titanium dome and in conjunction with a highly damped surround, linear frequency response and no partial oscillations. Due to the enormously high magnetic flux in the ferrofluid-filled air-gap a high efficiency and high power handling can be realised.

**Applied to:** ATLAS COMPACT MK V, CASABLANCA MK IV.



DSM 50 FFL - 8 Ohm

