

20 mm (0,8") HiFi-Polycarbonatkalotte mit runder Frontplatte für den Hochtonbereich ab 3000 Hz. Ausgeglichener Frequenzgang mit Hochtonbrillanz und gutem Rundstrahlverhalten. Hohe Belastbarkeit durch ferrofluidgekühlte Schwingspule.

Bestückung: ALTO I, ALTO II, ALTO III C, ALTO LINE, FONTANA, FONTANELLA SAT, STARLET.

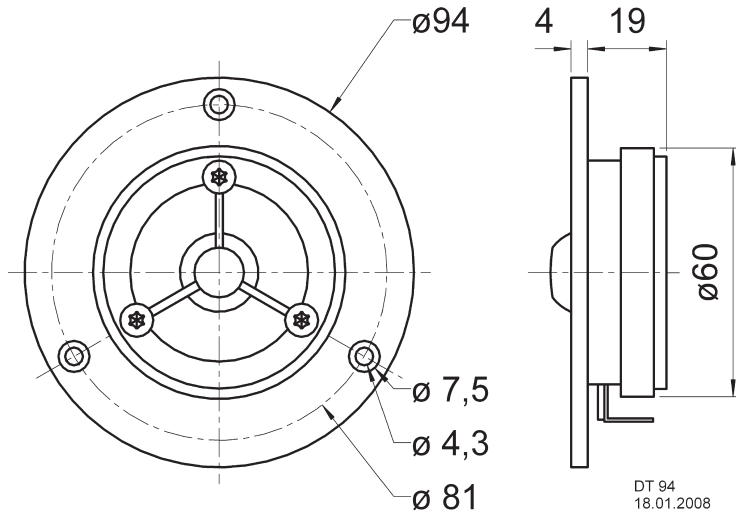
DT 94

Art. No. 9003 – 4 Ω

Art. No. 9004 – 8 Ω

20 mm (0.8") polycarbonate HiFi driver with round shaped front plate for the highrange above 3000 Hz. Balanced frequency response and good omnidirectional sound distribution. High power handling due to ferrofluid-cooled voice-coil.

Applied to: ALTO I, ALTO II, ALTO III C, ALTO LINE, FONTANA, FONTANELLA SAT, STARLET.

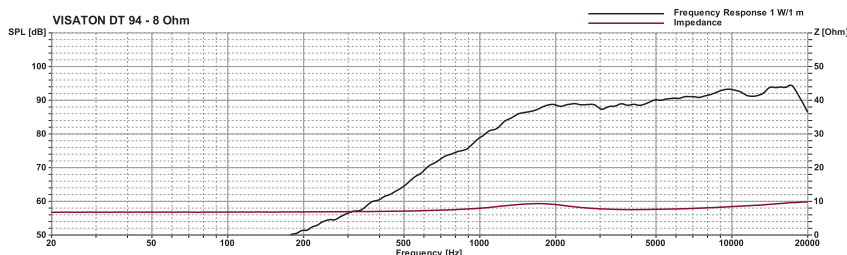
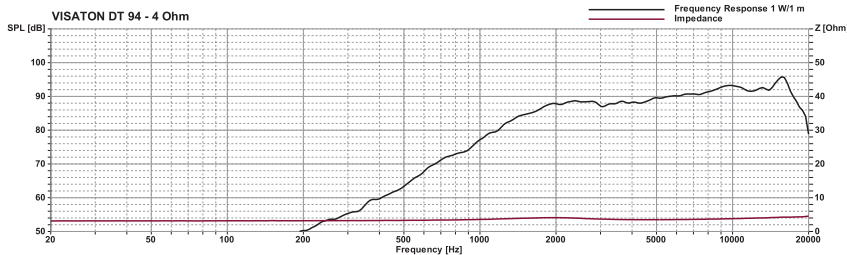
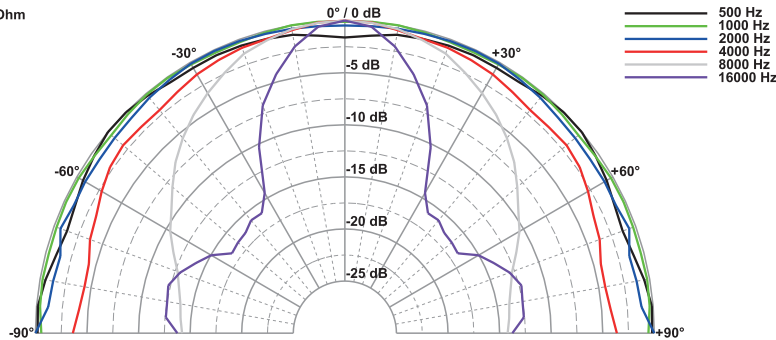


DT 94
18.01.2008

Technische Daten / Technical Data

Nennbelastbarkeit	70' W; 50° W
Rated power	70' W; 50° W
Musikbelastbarkeit	100' W; 80° W
Maximum power	100' W; 80° W
Impedanz	4 Ω / 8 Ω
Impedance	4 Ω / 8 Ω
Übertragungsbereich (-10 dB)	1200–22000 Hz
Frequency response (-10 dB)	1200–22000 Hz
Mittlerer Schalldruckpegel	90 dB (1 W/1 m)
Mean sound pressure level	90 dB (1 W/1 m)
Resonanzfrequenz	1900 Hz
Resonant frequency	1900 Hz
Obere Polplattenhöhe	2,5 mm
Height of front pole-plate	2,5 mm
Schwingspulendurchmesser	20 mm Ø
Voice coil diameter	20 mm Ø
Wickelhöhe	2 mm
Height of winding	2 mm
Schallwandöffnung	64 mm Ø
Cut-out diameter	64 mm Ø
Anschluss	4,8 x 0,8 mm (+)/2,8 x 0,8 mm (-)
Terminal	4,8 x 0,8 mm (+)/2,8 x 0,8 mm (-)
Gewicht netto	0,24 kg
Net weight	0,24 kg

DT 94 - 4 Ohm



¹ über Frequenzweiche 12 dB/Okt. ab mind. 4000 Hz /
via crossover network 12 dB/Oct. as of 4000 Hz
² über Frequenzweiche 12 dB/Okt. ab mind. 2000 Hz /
via crossover network 12 dB/Oct. as of 2000 Hz