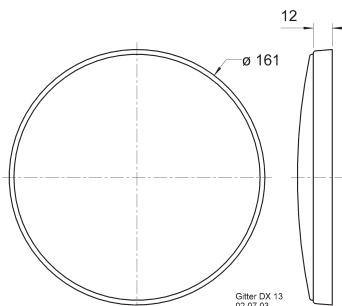
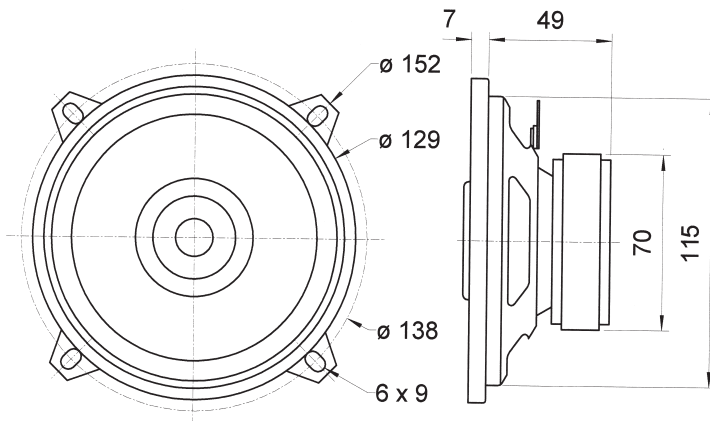


**13 cm (5") 2-Wege-Koaxiallautsprecher** mit Euro-Normkorb, Polypropylenmembran und Polycarbonat-Hochtöner. Integrierte Frequenzweiche (Kondensator) für den Hochtöner. Sehr ausgewogener Klang. Unproblematische Montage in Fahrzeugen mit Einbauöffnungen für 13-cm-Lautsprecher. Einbau auf Türverkleidungen und Heckablagen möglich. Paarweise verpackt. Inklusive Montagematerial und Gitter.

**Anwendungsmöglichkeiten:** Fahrzeuge, Reisemobile

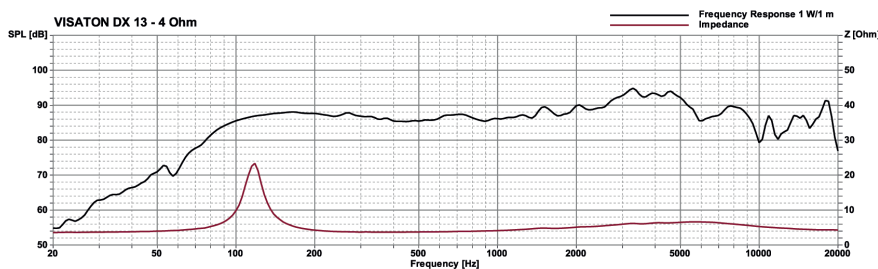
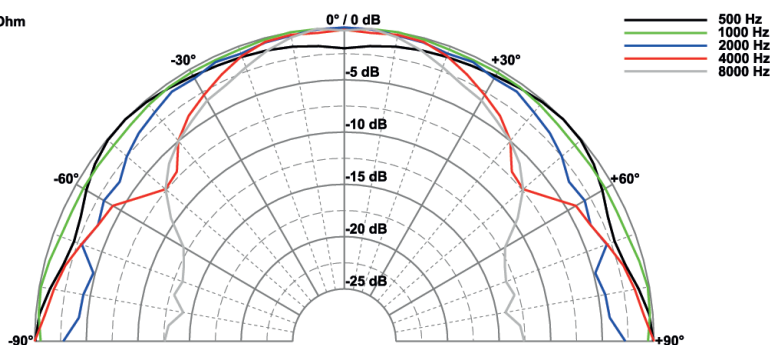
**13 cm (5") 2-way coaxial loudspeakers** with polypropylene cone and polycarbonate tweeter. Integrated crossover (capacitor) for the tweeter. Very balanced sound. Straightforward installation in vehicles with cutouts for 13 cm speakers. Door and rear tray installation possible. Packed in pairs. Mounting accessories and grilles are included.

**Typical applications:** Vehicles, Mobile homes



Gitter DX 13  
02.07.03

DX 13 - 4 Ohm



**Technische Daten / Technical Data**

Nennbelastbarkeit	60 W
Rated power	60 W
Impedanz	4 Ω
Impedance	4 Ω
Übertragungsbereich (-10 dB)	70-20000 Hz
Frequency response (-10 dB)	70-20000 Hz
Mittlerer Schalldruckpegel	86 dB (1 W/1 m)
Mean sound pressure level	86 dB (1 W/1 m)
Grenzauslenkung $x_{mech}$	± 2,5 mm
Excursion limit $x_{mech}$	± 2,5 mm
Resonanzfrequenz	90 Hz
Resonant frequency	90 Hz
Obere Polplattenhöhe	4 mm
Height of front pole-plate	4 mm
Schwingspulendurchmesser	25 mm Ø / 14 mm Ø
Voice coil diameter	25 mm Ø / 14 mm Ø
Wickelhöhe	7 mm
Height of winding	7 mm
Schallwandöffnung	116 mm Ø
Cut-out diameter	116 mm Ø
Anschluss	
Terminal	4,8 x 0,8 mm (+) / 2,8 x 0,8 mm (-)
Gewicht netto	0,69 kg
Net weight	0,69 kg