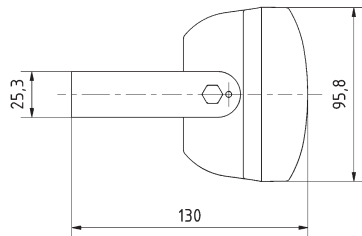
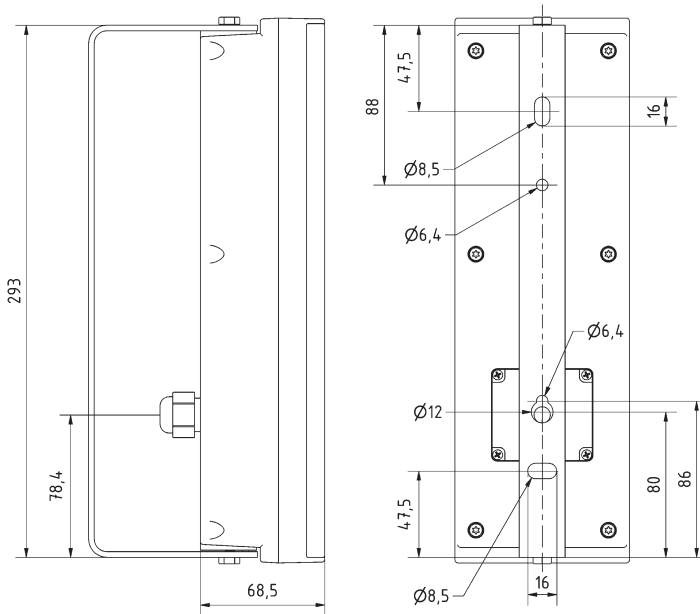


**Wasserfester Gehäuselautsprecher** aus weißem Kunststoff mit Metallgitter und schwenkbarem Metallbügel, bestückt mit zwei Breitbandlautsprechern. Der Anschluss erfolgt über eine Druckfederklemme welche durch eine kleine Abdeckung auf der Rückseite schnell zu erreichen ist. Das Gehäuse lässt sich in 30° Schritten drehen und fixieren.

**Anwendungsmöglichkeiten:** Außenbeschallung an Schiffen

***Waterproof cabinet speaker** made of white plastic with metal grille and swivel bracket, stocked with two full range loudspeakers. Connection via push terminal can be easily reached behind a lid on the backside of the housing. The housing is extremely sturdy and cannot be twisted when it is installed professionally.*

**Typical applications:** Outdoor PA for ships



EZ 30.10 MW  
06.09.2018

**Technische Daten / Technical Data**

Trafoanpassung	12 W
Transformer matchings	
Übertragungsbereich (-10 dB)	190-17000 Hz
Frequency response (-10 dB)	
Schalldruckpegel	93 dB (1 W/1 m)
Sound pressure level	@ 2430 Hz
Mittlerer Schalldruckpegel	90 dB (1 W/1 m)
Mean sound pressure level	
Maximaler Schalldruckpegel	101 dB (12 W/1 m)
Max. sound pressure level	
Farbe	RAL 9016
Color	
Anschluss	Federklemmen
Terminal	Spring terminals
Gewicht netto	2,04 kg
Net weight	

