

EZ 60.7

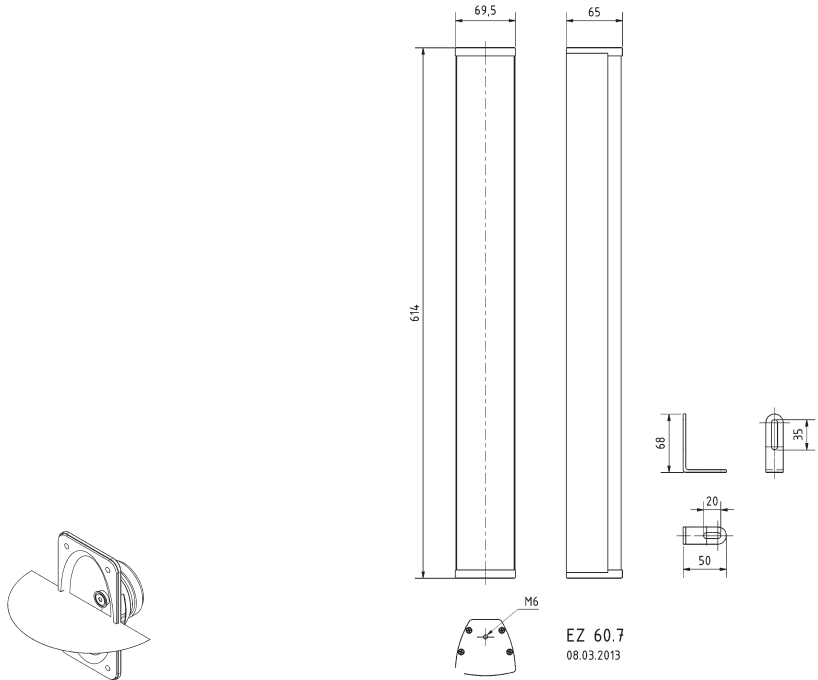
Art. No. 50400 – 100 V

Sehr schlanke Lautsprecherzeile in 100-V-Technik, bestückt mit acht 5-cm-Lautsprechern. Wandbefestigung mit Montagewinkeln an den Stirnseiten oder mit optionaler Gelenkhalterung. Nach Montage in alle Richtungen schwenkbar. Weiß lackiertes Aluminiumgehäuse und Abdeckgitter (RAL 9010). Die EZ 60.7 ist auf Anfrage auch in anderen RAL-Farben lackiert erhältlich. **Zubehör:** Gelenkhalterung (Art. No. 50403)

*Extremely slim speaker system using 100 V technology, equipped with eight 5 cm drivers. Wall-mounting is possible using wall brackets on the end faces or universal-joint brackets (optional). Can be swivelled in any direction after fitting. White painted aluminium cabinet and protective grille (RAL 9010). EZ 60.7 can be supplied painted in other RAL colours on request. **Accessories:** Universal-joint bracket (Art. No. 50403)*

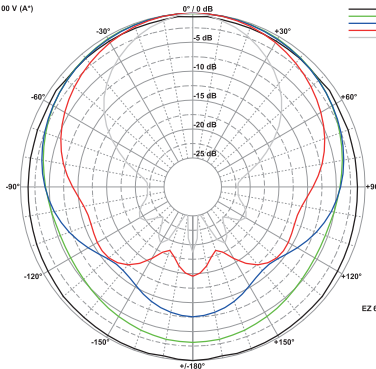


Art. No. 50403



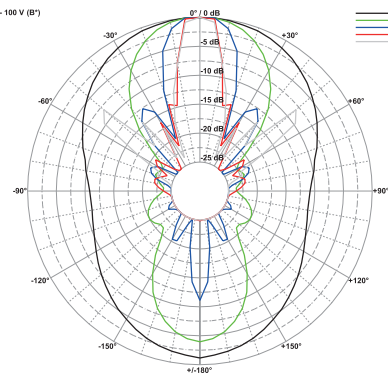
EZ 60.7
08.03.2013

EZ 60.7 - 100 V (A')

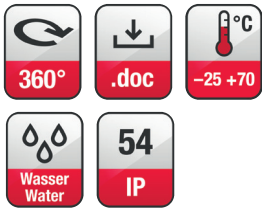
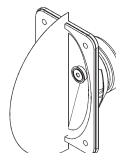


500 Hz
1000 Hz
2000 Hz
4000 Hz
8000 Hz

EZ 60.7 - 100 V (B')



500 Hz
1000 Hz
2000 Hz
4000 Hz
8000 Hz



Technische Daten / Technical Data

Trafoanpassung Transformer matching	30/15/7,5 W
Schalldruckpegel Sound pressure level	95 dB (1 W/1 m) @ 5500 Hz
Abstrahlwinkel (-6 dB) Opening angle (-6 dB)	122° hor. / 12° vert. 4000 Hz
Übertragungsbereich (-10 dB) Frequency response (-10 dB)	230-20000 Hz
Mittlerer Schalldruckpegel Mean sound pressure level	92 dB (1 W/1 m)
Max. Schalldruckpegel Max. sound pressure level	107 dB (30 W/1 m)
Farbe Colour	RAL 9010
Gewicht netto Net weight	3,1 kg

