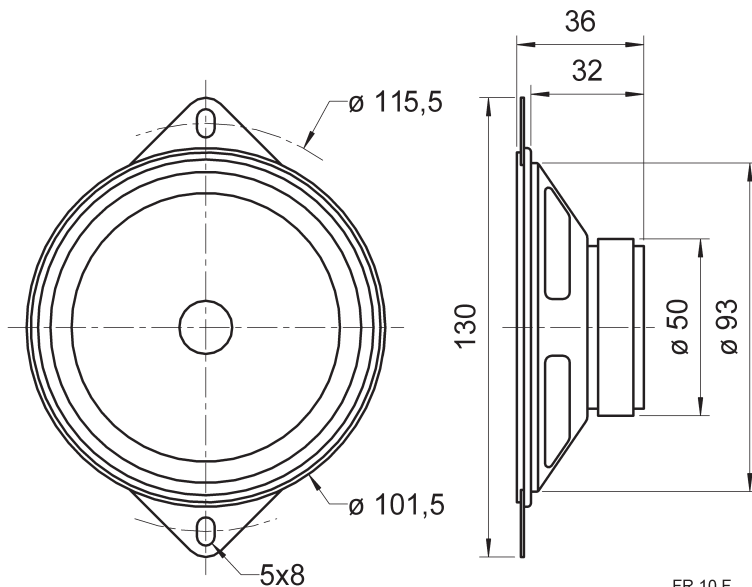


**10 cm (4") Breitbandlautsprecher** mit zwei Befestigungslaschen und geringer Einbautiefe. Hoher Schalldruck und gute Hochton-Wiedergabe. Einfache Montage in Fahrzeugen mit Einbauorten für 10-cm-Lautsprecher.

**Zubehör:** Schutzgitter (Art. No. 4640, 4642, 4744)

**10 cm (4") full-range loudspeaker** with two fixing lugs and shallow design. High degree of sound pressure and good high-range reproduction. Easy to fit in vehicles with 10 cm loud-speaker mounts.

**Accessories:** Protective grille (Art. No. 4640, 4642, 4744)



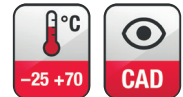
FR 10 F  
26.03.03



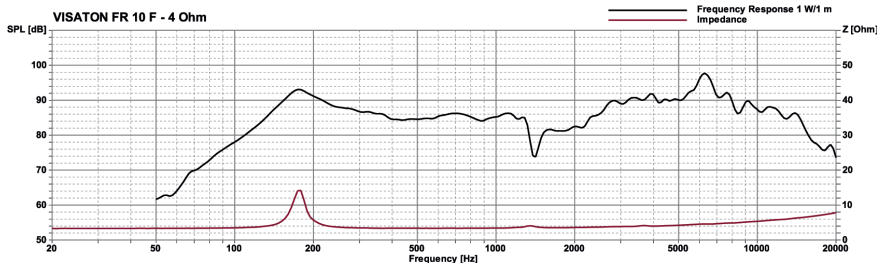
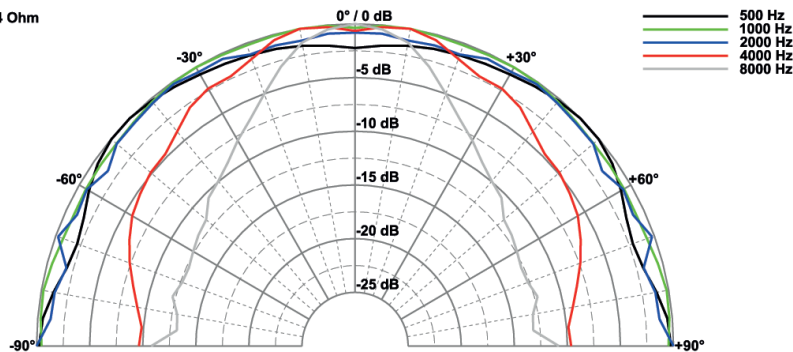
Art. No. 4744 \*) Art. No. 4642 \*)



Art. No. 4640 \*)



FR 10 F - 4 Ohm



**Technische Daten / Technical Data**

|   |                                   |
|---|-----------------------------------|
| Nennbelastbarkeit<br>Rated power                            | 20 W                              |
| Impedanz<br>Impedance                                       | 4 Ω                               |
| Übertragungsbereich (-10 dB)<br>Frequency response (-10 dB) | 100-22000 Hz                      |
| Mittlerer Schalldruckpegel<br>Mean sound pressure level     | 86 dB (1 W/1 m)                   |
| Grenzauslenkung $x_{mech}$<br>Excursion limit $x_{mech}$    | ± 4 mm                            |
| Resonanzfrequenz<br>Resonant frequency                      | 150 Hz                            |
| Obere Polplattenhöhe<br>Height of front pole-plate          | 3 mm                              |
| Schwingspulen­durchmesser<br>Voice coil diameter            | 14 mm Ø                           |
| Wickelhöhe<br>Height of winding                             | 2,5 mm                            |
| Schallwandöffnung<br>Cut-out diameter                       | 94 mm Ø                           |
| Anschluss<br>Terminal                                       | 4,8 x 0,8 mm (+)/2,8 x 0,8 mm (-) |
| Gewicht netto<br>Net weight                                 | 0,2 kg                            |

\*) Details und Zeichnungen siehe Seite 380-384 /  
Details and drawings see page 380-384