

7,7 cm (3") Breitbandlautsprecher mit linearem Frequenzgang und hohem Wirkungsgrad. Besonders geeignet als Einbaulautsprecher für die Sprach- und Musikwiedergabe, sowie zur Bestückung von wirkungsstarken ELA-Zeilen.

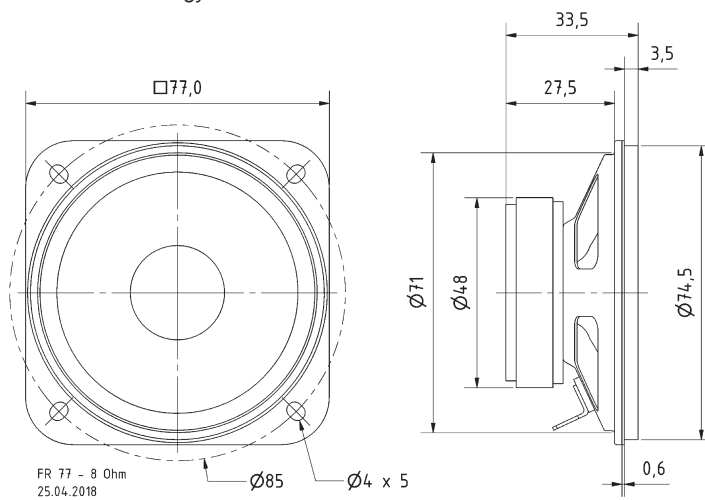
Anwendungsmöglichkeiten:

- Konferenztechnik
- ELA Zeilen
- Multimedia Applikationen
- Kommunikationstechnik

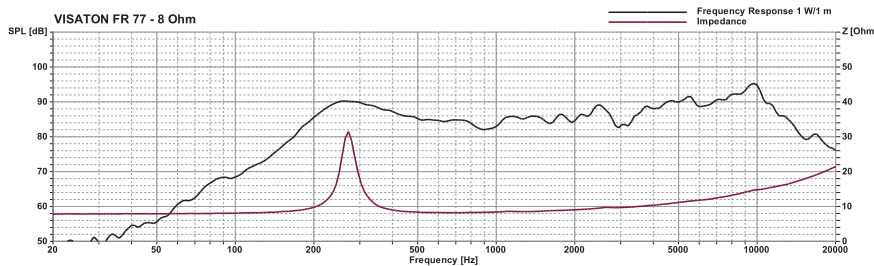
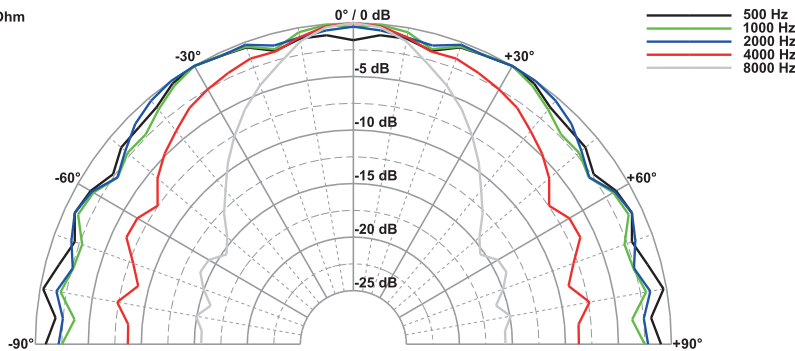
7.7 cm (3") fullrange speaker with balanced frequency response and high efficiency. Especially suitable as built-in speaker for speech- and music reproduction and as driver for 100 V network column speakers.

Typical applications:

- conference technology
- 100V network column speakers
- multimedia application
- communication technology



FR 77 - 8 Ohm



Technische Daten / Technical Data

Nennbelastbarkeit <i>Rated power</i>	5 W
Musikbelastbarkeit <i>Maximum power</i>	7 W
Übertragungsbereich (-10 dB) <i>Frequency response (-10 dB)</i>	150-20000 Hz
Mittlerer Schalldruckpegel <i>Mean sound pressure level</i>	87 dB (1 W/1 m)
Resonanzfrequenz <i>Resonant frequency</i>	250 Hz
Schallwandöffnung <i>Cut-out diameter</i>	41 mm
Anschluss <i>Terminal</i>	4,8 x 0,8 mm (+)/2,8 x 0,8 mm (-)
Gewicht netto <i>Net weight</i>	0,15 kg