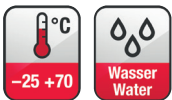
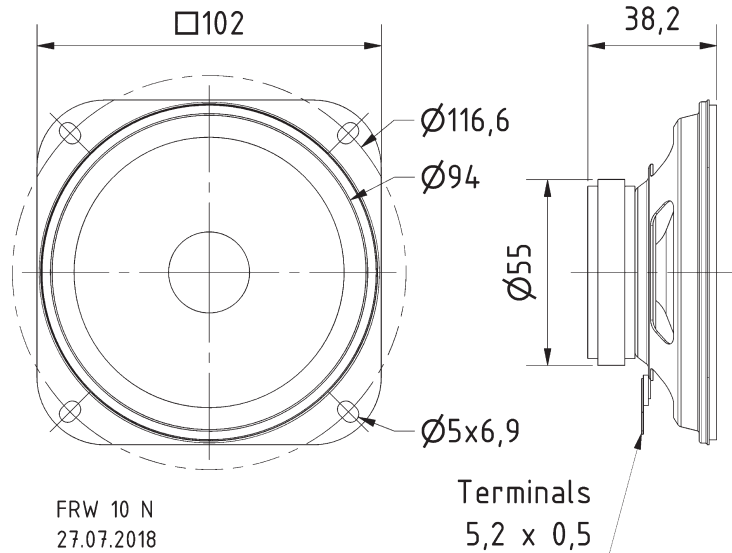


FRW 10 N

Art. No. 2032 – 8 Ω

10 cm (4") Breitbandlautsprecher mit hohem Wirkungsgrad und ausgeglichenem Frequenzgang mit Hochtonanstieg. Dadurch sehr gute Sprachverständlichkeit. Besonders geeignet als Einbaulautsprecher für elektronische Geräte und Beschallungsanlagen. Durch die tiefere Resonanzfrequenz verbesserte Tieftonwiedergabe.

10 cm (4") full-range speaker with high efficiency and balanced frequency response. Especially suitable as control speaker for electronic devices. Due to the lower resonance frequency better bass-reproduction.



Technische Daten / Technical Data

Nennbelastbarkeit Rated power	10 W
Musikbelastbarkeit Maximum power	20 W
Impedanz Impedance	8 Ω
Übertragungsbereich (-10 dB) Frequency response (-10 dB)	80–17000 Hz
Mittlerer Schalldruckpegel Mean sound pressure level	86 dB (1 W/1 m)
Resonanzfrequenz Resonant frequency	120 Hz
Anschluss Terminal	5,2 x 0,5 mm (+)/5,2 x 0,5 mm (-)
Gewicht netto Net weight	0,16 kg

FRW 10 N - 8 Ohm

