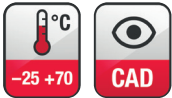
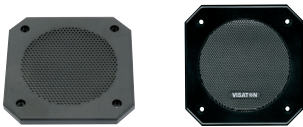


FX 10

Art. No. 4692 – 4 Ω



Art. No. 4640 *) Art. No. 4670 *)



Art. No. 4744 *) Art. No. 4642 *)

10 cm (4") 2-Wege-Koaxiallautsprecher mit Euro-Normkorb. Integrierte Frequenzweiche (Kondensator) für den Hochtöner. Einfache Montage in Fahrzeugen mit Einbauorten für 10-cm-Lautsprecher. Wasserfeste Polypropylenmembran.

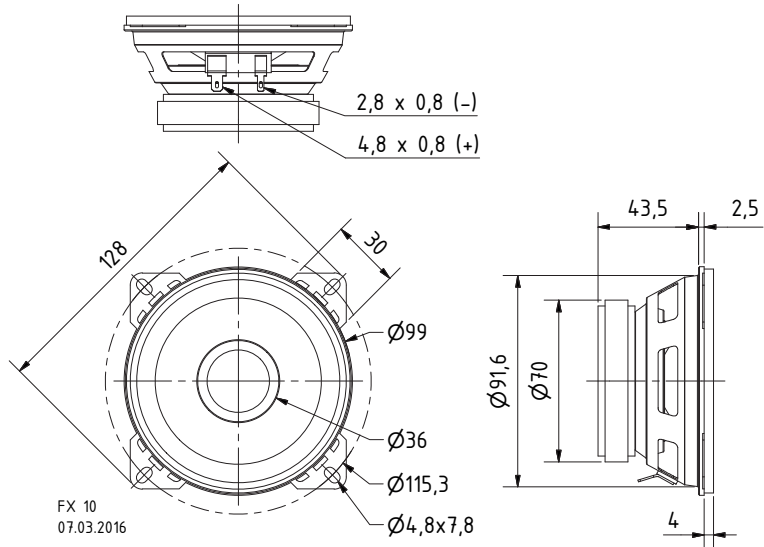
Anwendungsmöglichkeiten: Fahrzeuge, Reisemobile

Zubehör: Schutzgitter (Art. No. 4642, 4640, 4670, 4744).

10 cm (4") 2-way coaxial loudspeaker with standard basket. Integrated crossover (capacitor) for the tweeter. Straightforward installation in vehicles with cutouts for 10 cm speakers. Waterproof PP-cone.

Typical applications: Vehicles, Mobile homes

Accessories: Protective grille (Art.-No. 4642, 4640, 4670, 4744).

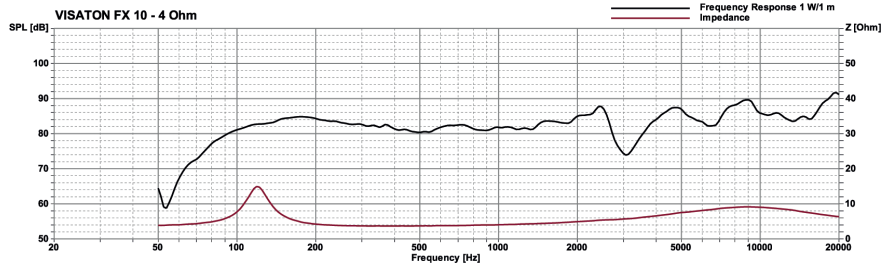
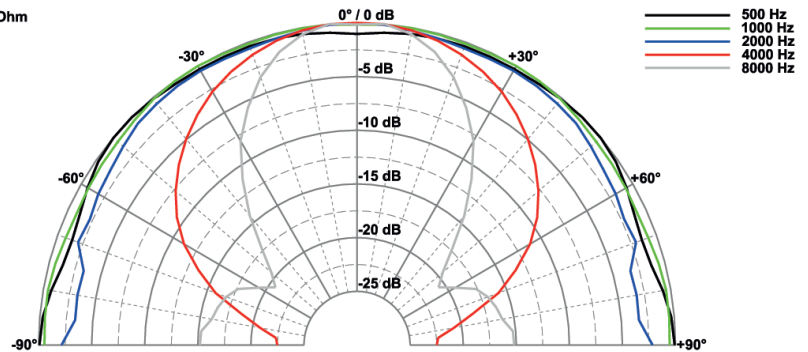


FX 10
07.03.2016

Technische Daten / Technical Data

Nennbelastbarkeit	
Rated power	40 W
Musikbelastbarkeit	
Maximum power	70 W
Impedanz	
Impedance	4 Ω
Übertragungsbereich (-10 dB)	
Frequency response (-10 dB)	70–22000 Hz
Mittlerer Schalldruckpegel	
Mean sound pressure level	84 dB (1 W/1 m)
Grenzauslenkung x_{mech}	
Excursion limit x_{mech}	± 2 mm
Resonanzfrequenz	
Resonant frequency	110 Hz
Obere Polplattenhöhe	
Height of front pole-plate	3 mm
Schwingspulen­durchmesser	
Voice coil diameter	25 mm Ø / 14 mm Ø
Wickelhöhe	
Height of winding	6 mm
Schallwandöffnung	
Cut-out diameter	93 mm Ø
Anschluss	
Terminal	4,8 x 0,8 mm (+)/2,8 x 0,8 mm (-)
Gewicht netto	
Net weight	0,4 kg

FX 10 - 4 Ohm



*) Details und Zeichnungen siehe Seite 372–376 /
Details and drawings see page 372–376