

FX 16

Art. No. 4572 – 4 Ω



Art.-No. 4662 *)



Art. No. 4644 *)



Technische Daten / Technical Data

Nennbelastbarkeit Rated power	40 W
Musikbelastbarkeit Maximum power	60 W
Impedanz Impedance	4 Ω
Übertragungsbereich (-10 dB) Frequency response (-10 dB)	60–20000 Hz
Mittlerer Schalldruckpegel Mean sound pressure level	86 dB (1 W/1 m)
Resonanzfrequenz Resonant frequency	105 Hz
Obere Polplattenhöhe Height of front pole-plate	3 mm
Schwingspulendurchmesser Voice coil diameter	20 mm Ø / 14 mm Ø
Wickelhöhe Height of winding	6,3 mm
Schallwandöffnung Cut-out diameter	144 mm Ø
Anschluss Terminal	4,8 x 0,8 mm (+) / 2,8 x 0,8 mm (-)
Gewicht netto Net weight	0,6 kg

*) Details und Zeichnungen siehe Seite 372–376 /
Details and drawings see page 372–376

Weitere Daten Seiten / for further data see pages 377–378

16 cm (6,5") 2-Wege-Koaxiallautsprecher mit Normkorb. Integrierte Frequenzweiche (Kondensator) für den Hochtöner. Einfache Montage in Fahrzeugen mit Einbauorten für 16-cm-Lautsprecher. Wasserfeste Polypropylenmembran.

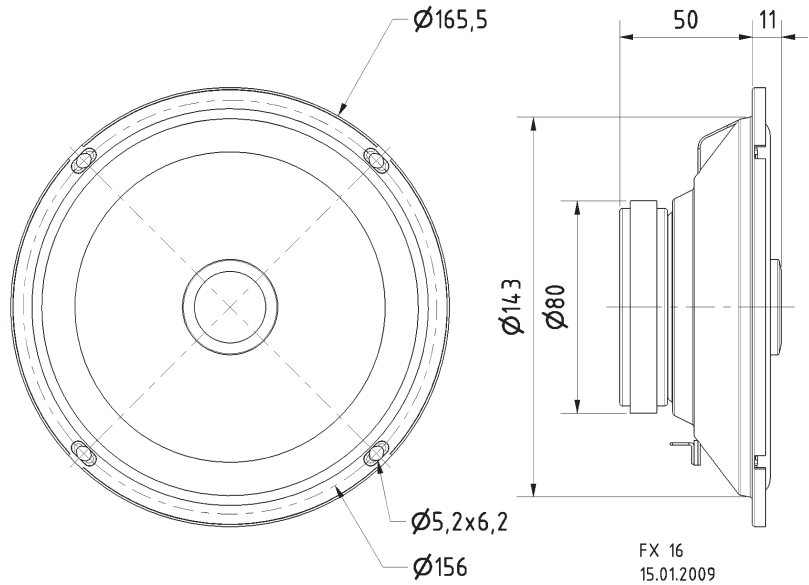
Anwendungsmöglichkeiten: Fahrzeuge, Reisemobile

Zubehör: Schutzgitter (Art.-No. 4662, 4644)

16 cm (6.5") 2-way coaxial loudspeaker with standard basket. Integrated crossover (capacitor) for the tweeter. Straightforward installation in vehicles with cutouts for 16 cm speakers. Waterproof PP-cone.

Typical applications: Vehicles, Mobile homes

Accessories: (Art.-No. 4662, 4644)



FX 16 - 4 Ohm

