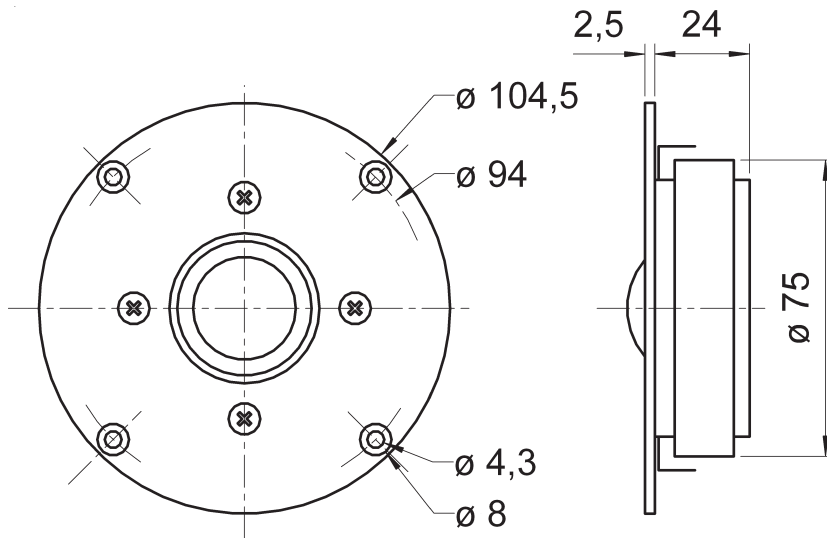


G 25 FFL
Art. No. 1175 - 8 Ω

25 mm (1") Gewebekalotte für den Hochtonbereich ab 2000 Hz. Durch die optimierte Kalottenform mit doppelter Beschichtung in Verbindung mit einer Sicke, die eine besonders hohe Dämpfung aufweist, wird ein linearer Frequenzgang erreicht. Der kräftige Magnetantrieb und die ferrofluid-gekühlte Schwingspule garantieren sowohl hohen Wirkungsgrad als auch hohe Belastbarkeit.
Bestückung: EXPERIENCE V20, NIMROD, STUDIO 1, STUDIO 2, ViB 170 AL, ViB 2000 GF.

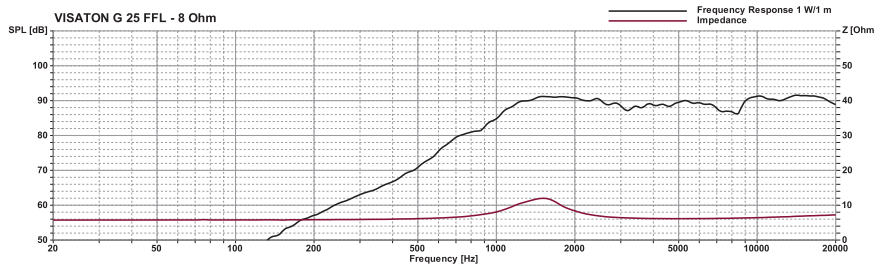
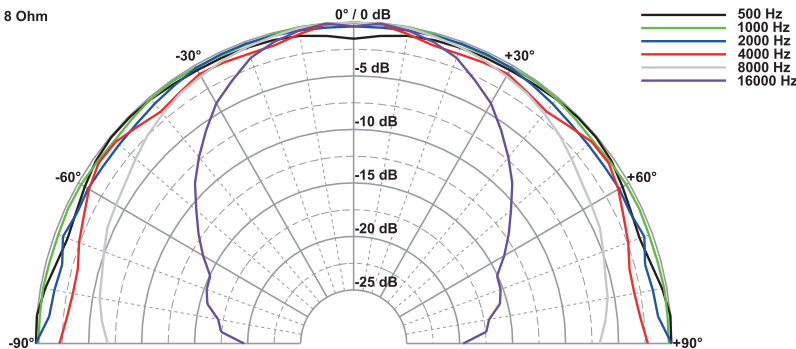
25 mm (1") fabric dome driver for the highrange above 2000 Hz. Due to the optimised dome shape with double coating in conjunction with the highly damped surround linear frequency response has been realised. Due to the powerful magnetic driver and the ferrofluid-cooled voice-coil high efficiency and high power handling can be guaranteed.

Applied to: EXPERIENCE V20, NIMROD, STUDIO 1, STUDIO 2, ViB 170 AL, ViB 2000 GF.



G 25 FFL
22.09.2009

G 25 FFL - 8 Ohm



Technische Daten / Technical Data

Nennbelastbarkeit	
Rated power	120 ¹ W; 80 ² W
Musikbelastbarkeit	
Maximum power	180 ¹ W; 140 ² W
Impedanz	
Impedance	8 Ω
Übertragungsbereich (-10 dB)	
Frequency response (-10 dB)	1000-30000 Hz
Mittlerer Schalldruckpegel	
Mean sound pressure level	90 dB (1 W/1 m)
Resonanzfrequenz	
Resonant frequency	1600 Hz
Obere Polplattenhöhe	
Height of front pole-plate	2,5 mm
Schwingspulendurchmesser	
Voice coil diameter	25 mm Ø
Wickelhöhe	
Height of winding	2 mm
Schallwandöffnung	
Cut-out diameter	80 mm Ø
Anschluss	
Terminal	4,8 x 0,8 mm (+)/2,8 x 0,8 mm (-)
Gewicht netto	
Net weight	0,56 kg

¹ über Frequenzweiche 12 dB/Okt. ab mind. 4000 Hz /
via crossover network 12 dB/Oct. as of 4000 Hz
² über Frequenzweiche 12 dB/Okt. ab mind. 2000 Hz /
via crossover network 12 dB/Oct. as of 2000 Hz