

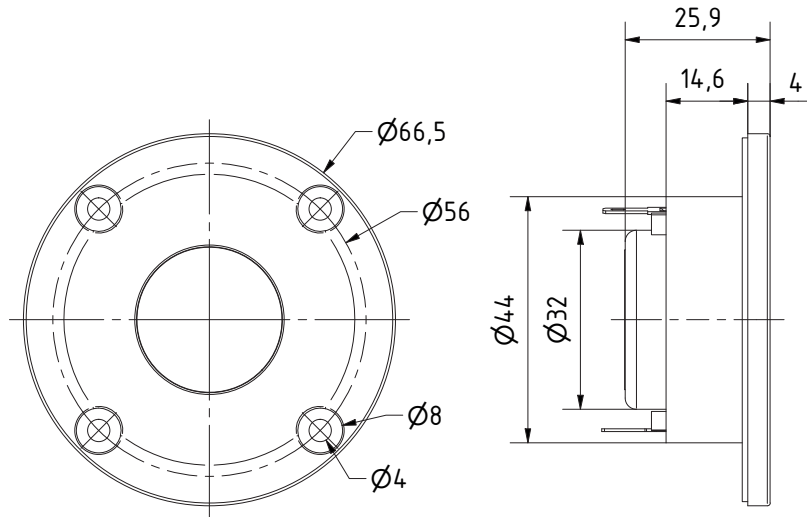
G 25 NDWG

Art. No. 1188 – 8 Ω



25 mm (1") Gewebekalotte für den Hochtonbereich ab 2000 Hz. Sehr kleine Bauweise dank Neodymmagnet. Durch die optimierte Hornform, gepaart mit leichten Materialien und starkem Antrieb konnte ein sehr hoher Wirkungsgrad erreicht werden, der in dieser Größenordnung nur selten angetroffen wird. Die Ferrofluid gekühlte Schwingspule garantiert außerdem ungemein hohe Schalldruckpegel, welche aber bereits bei kleinen Leistungen anliegen.

25 mm (1") fabric dome for the high-frequency range above 2000 Hz. Very small design thanks to a neodymium magnet. Due to the optimized horn shape, coupled with lightweight materials and a strong magnet, a very high efficiency could be achieved, which is rarely encountered in this range. The ferrofluid-cooled voice-coil also guarantees incredibly high sound pressure levels, which, however, are already at low power levels available.

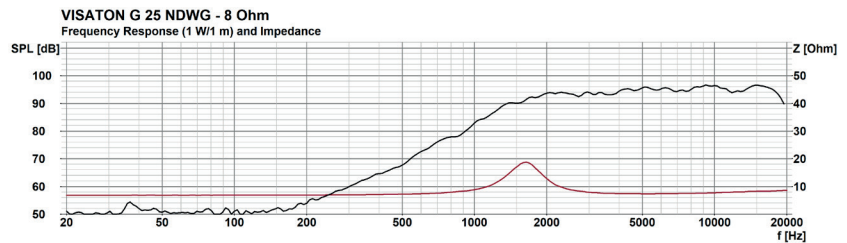


G 25 NDWG

20.03.2023

Technische Daten / Technical Data

Nennbelastbarkeit Rated power	20 W
Impedanz Impedance	8 Ω
Mittlerer Schalldruckpegel Mean sound pressure level	95 dB (1 W/1 m)
Übertragungsbereich (-10 dB) Frequency response (-10 dB)	1200-20000 Hz
Abstrahlwinkel (-6 dB) Opening angle (-6 dB)	180°/4000 Hz
Resonanzfrequenz Resonant frequency	1600 Hz
Obere Polplattenhöhe Height of front pole-plate	2,5 mm
Schwingspuldurchmesser Voice coil diameter	25,4 mm
Wickelhöhe Height of winding	1,7 mm
Schallwandöffnung Cut-out diameter	45 mm
Anschluss Terminal	4,8 x 0,5/2,8 x 0,5 mm
Gewicht netto Net weight	93,4 g



Directivity pattern

