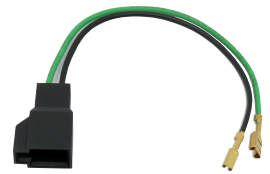


Adapterkabel für den Einbau von Standardlautsprechern in den Türen des Fiat Ducato (Modelle ab 2006).
Adapter cable for fitting standard speakers into the door of Fiat Ducato (as from 2006).



Technische Daten / Technical Data

Kabellänge / Length of cable	0,135 m
Anschluss / Terminal	1. 4,8 x 0,8 mm (+) 2,8 x 0,8 mm (-)
	2. Fiat Ducato

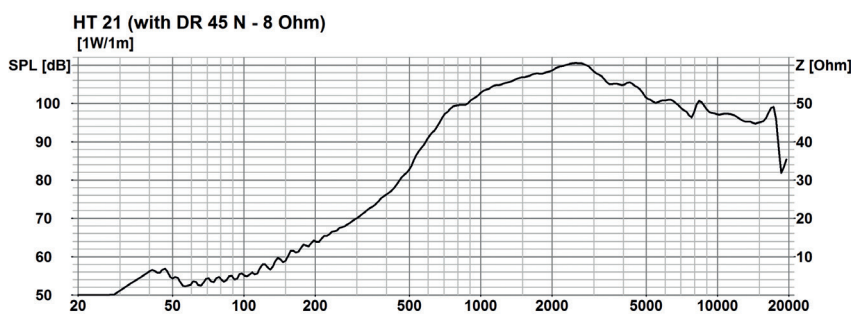
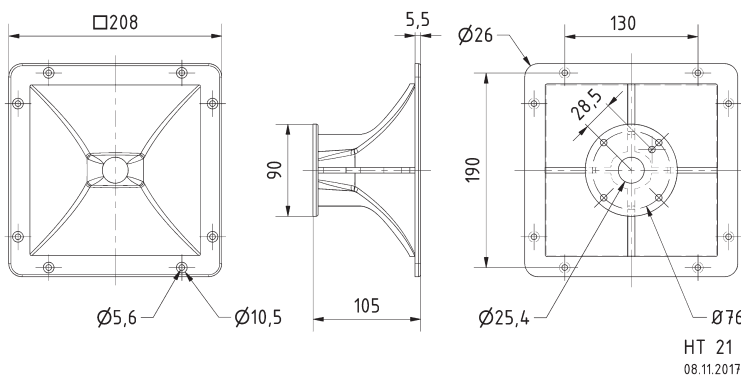
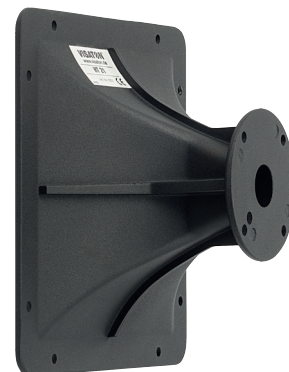
Hochtonhorn für die Kombination mit dem 1"-Treiber DR 45 N - 8 Ω (6060). Das HT 21 ist ein aus Aluminiumdruckguss gefertigtes und matt schwarz lackiertes Horn für den PA-Einsatz.

Art. No. 6021 **HT 21**

Bestückung: PA 110 H

High range horn for the combination with the 1" driver DR 45 N - 8 Ω (6060). The HT 21 is a horn made by aluminum die-casting in mat black and especially suited for PA applications.

Applied to: PA 110 H



Technische Daten / Technical Data

Einbautiefe	105 mm
Mounting depth	
Schallwandöffnung	170 x 170 mm
Cutout diameter	
Gewicht netto	0,89 kg
Net weight	