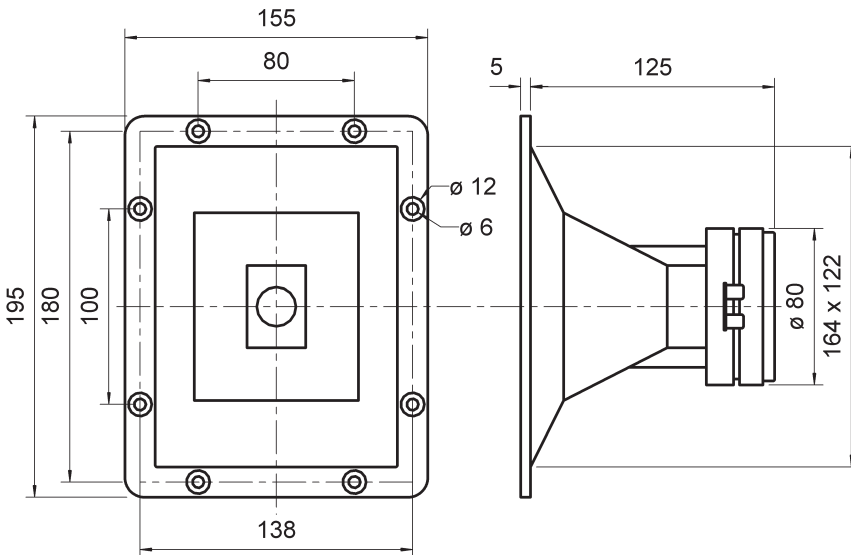


**Professionelles CD-Horn** (constant directivity) für den Hochtonbereich ab 3000 Hz. Rechteckhorn aus schwarzem schlagfestem Kunststoff mit einer hochbelastbaren 25-mm-Schwingspule. Durch die akustisch günstige Hornfunktion ist ein Einsatz von 3 kHz bis 20 kHz möglich. Hierdurch zeichnet sich das Horn als ideales Bauteil für kompakte 2- und 3-Wege-Boxen, für Bühnenmonitore sowie Gesangs- und Instrumentalboxen aus.

**Bestückung:** FIESTA 25, MB 208/H, PA 115 H.

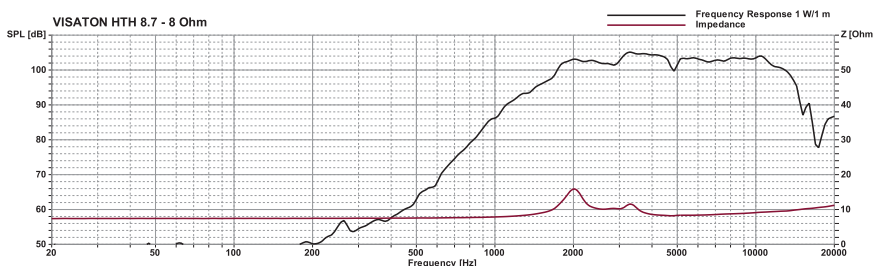
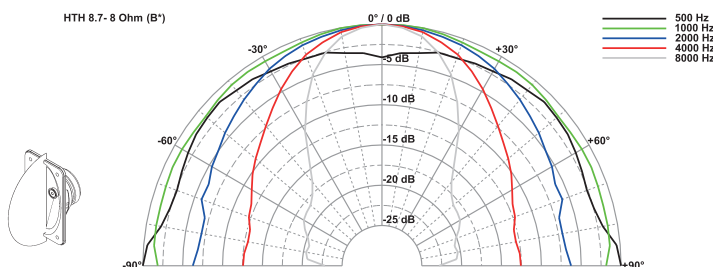
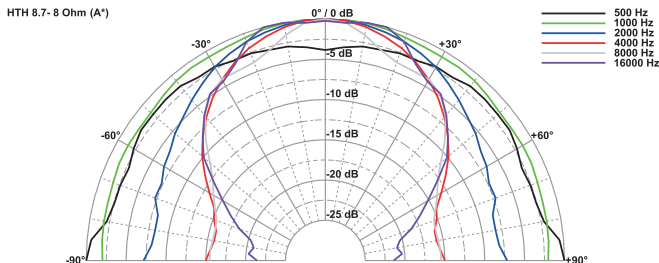
**Professional CD-Horn** (constant directivity) for the highrange above 3000 Hz. The square shaped horn system is made of rugged black plastic and equipped with a 25 mm voice-coil for high power handling. The horn can therefore be used as an ideal highrange component for compact 2- and 3-way-speakers used as stage monitors or small PA for instruments and vocals.

**Applied to:** FIESTA 25, MB 208/H, PA 115 H.



**Technische Daten / Technical Data**

Nennbelastbarkeit	200 <sup>1</sup> W
Rated power	200 <sup>1</sup> W
Musikbelastbarkeit	300 <sup>1</sup> W
Maximum power	300 <sup>1</sup> W
Impedanz	8 Ω
Impedance	8 Ω
Übertragungsbereich (-10 dB)	1200-16000 Hz
Frequency response (-10 dB)	1200-16000 Hz
Mittlerer Schalldruckpegel	105 dB (1 W/1 m)
Mean sound pressure level	105 dB (1 W/1 m)
Resonanzfrequenz	1900 Hz
Resonant frequency	1900 Hz
Schwingspulendurchmesser	25 mm Ø
Voice coil diameter	25 mm Ø
Schallwandöffnung	123 x 165 mm
Cutout diameter	123 x 165 mm
Anschluss	2 x 4,8 x 0,5 mm (+)/
Terminal	2 x 4,8 x 0,5 mm (-)
Gewicht netto	0,95 kg
Net weight	0,95 kg



<sup>1</sup> über Frequenzweiche 12 dB/Okt. ab mind. 5000 Hz /  
via crossover network 12 dB/Oct. as of 5000 Hz