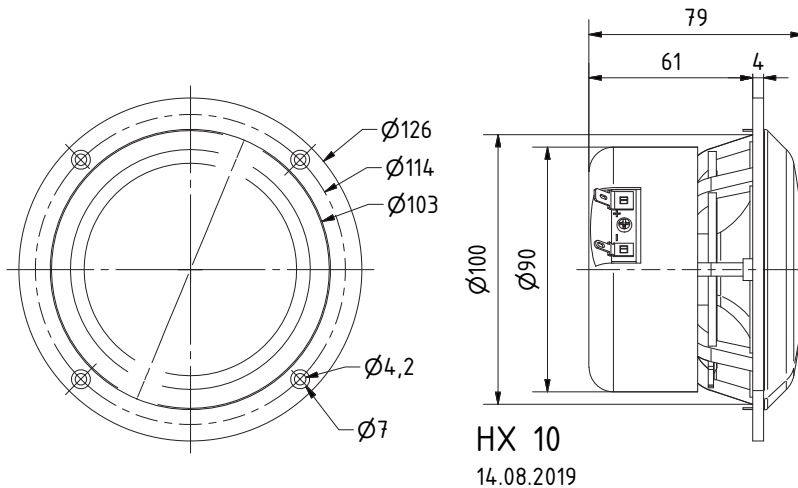
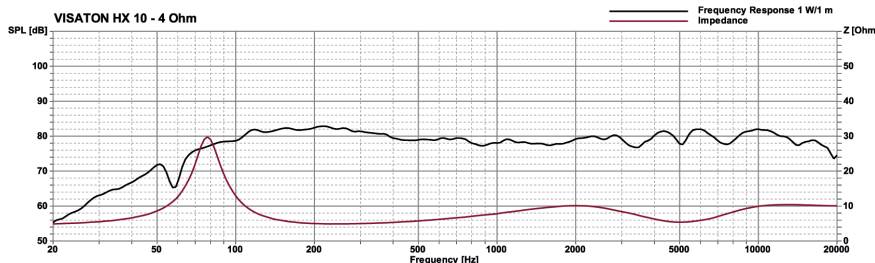
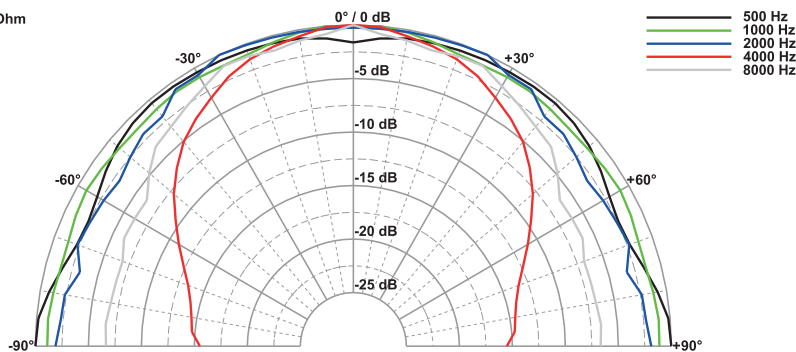


10 cm (4") High-End-2-Wege-Koaxiallautsprecher mit sehr breitem Übertragungsbereich und besonders ausgeglichenem Frequenzgang. Die wichtigsten Kenndaten des HX 10: äußerst leichte und stabile Aluminiummembran; hochwertiger Hochtöner; integriertes Gitter; Neodymantrieb; platzsparend auf der Rückseite unter einer Kunststoffkappe angebrachte Frequenzweiche; Anschluss per Flachstecker 4,8 x 0,8 mm (+)/2,8 x 0,8 mm (-); 25-mm-Schwingenspleule für hohe Belastbarkeit.

10 cm (4") high-end coaxial loudspeaker with very wide frequency range and particularly balanced frequency response. The most important features of the HX 10 are: extremely light-weight and solid aluminium cone; high quality tweeter; integrated grille; neodymium magnet; crossover network mounted under a plastic cap on the rear side to save space; connection via fast-on plugs 4.8 x 0.8 mm (+)/2.8 x 0.8 mm (-); 25 mm voice-coil for high power handling.



HX 10 - 4 Ohm



Technische Daten / Technical Data

Nennbelastbarkeit Rated power	40 W
Musikbelastbarkeit Maximum power	60 W
Impedanz Impedance	4 Ω
Übertragungsbereich (-10 dB) Frequency response (-10 dB)	50–22000 Hz
Mittlerer Schalldruckpegel Mean sound pressure level	81 dB (1 W/1 m)
Grenzauslenkung x_{mech} Excursion limit x_{mech}	± 1,5 mm
Resonanzfrequenz Resonant frequency	70 Hz
Obere Polplattenhöhe Height of front pole-plate	4 mm
Schwingenspulendurchmesser Voice coil diameter	25 mm Ø / 20 mm Ø
Schallwandöffnung Cut-out diameter	101 mm Ø
Anschluss Terminal	4,8 x 0,8 mm (+)/2,8 x 0,8 mm (-)
Gewicht netto Net weight	0,52 kg

*) Details und Zeichnungen siehe Seite 372–376 /
Details and drawings see page 372–376

Weitere Daten Seiten / for further data see pages 377–378