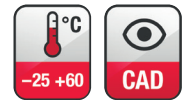
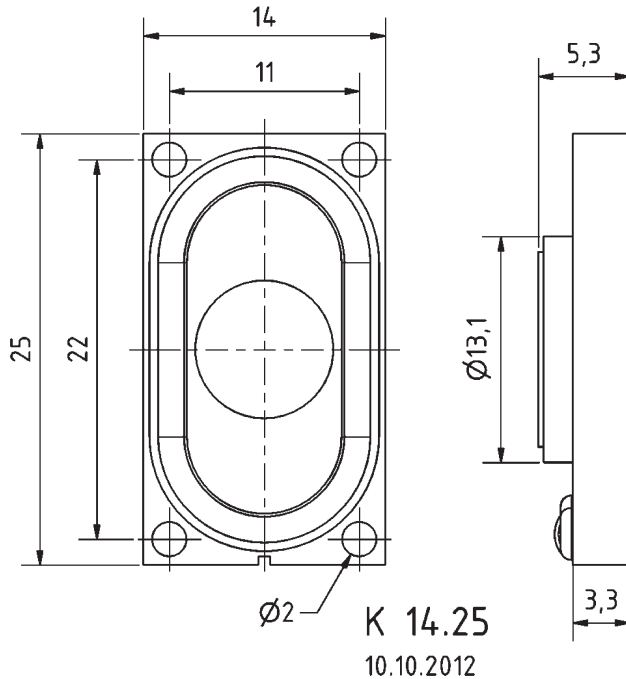


1,4 x 2,5 cm (0,5" x 1") Kleinlautsprecher mit Kunststoffmembran und rechteckigem Kunststoffkorb.
Geringe Baugröße, deshalb geeignet zur Signalausgabe in Geräten, in denen wenig Platz zur Verfügung steht. Der Anschluss erfolgt über rückseitig angebrachte Lötstellen.

1.4 x 2.5 cm (0.5" x 1") miniature speaker with plastic diaphragm and rectangular plastic basket.
Thanks to its compact dimensions, suitable for signal output in equipment, where space is at a premium. Connection via soldering points on rear side.

K 14.25

Art. No. 2812 – 8 Ω



Technische Daten / Technical Data

| | |
|--|------------------------------------|
| Nennbelastbarkeit <i>Rated power</i> | 1 W |
| Musikbelastbarkeit <i>Maximum power</i> | 1,5 W |
| Impedanz <i>Impedance</i> | 8 Ω |
| Übertragungsbereich (–10 dB) <i>Frequency response (–10 dB)</i> | 500–20000 Hz |
| Mittlerer Schalldruckpegel <i>Mean sound pressure level</i> | 72 dB (1 W/1 m) |
| Resonanzfrequenz <i>Resonant frequency</i> | 950 Hz |
| Schwingspulendurchmesser <i>Voice coil diameter</i> | 8,7 mm Ø |
| Wickelhöhe <i>Height of winding</i> | 2 mm |
| Schallwandöffnung <i>Cut-out diameter</i> | 13 x 23 mm |
| Anschluss <i>Terminal</i> | Lötstellen <i>Solder joints</i> |
| Gewicht netto <i>Net weight</i> | 2,5 g |

