

K 23 PC

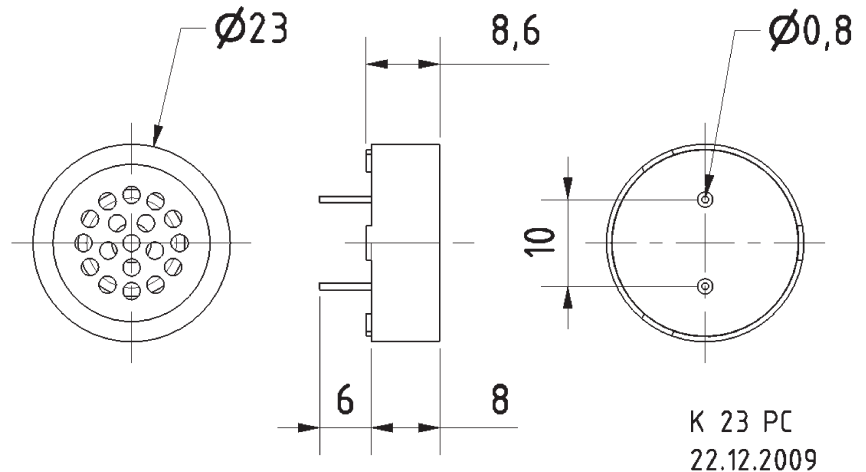
Art. No. 2823 – 8 Ω

2,3 cm (0,9") Kleinlautsprecher zur Montage auf Leiterplatten. Vergoldete Kontaktstifte für optimale Lötbarkeit.

Anwendungsmöglichkeiten: Signalausgabe in Maschinen oder Geräten

2.3 cm (0.9") miniature speaker for printed circuit board assembly. Gold plated pins for optimal solderability.

Typical applications: Signal output in machines or devices



Technische Daten / Technical Data

Nennbelastbarkeit <i>Rated power</i>	0,2 W
Impedanz <i>Impedance</i>	8 Ω
Übertragungsbereich (-10 dB) <i>Frequency response (-10 dB)</i>	900-16000 Hz
Mittlerer Schalldruckpegel <i>Mean sound pressure level</i>	73 dB (1 W/1 m)
Resonanzfrequenz <i>Resonant frequency</i>	1740 Hz
Schwingspulendurchmesser <i>Voice coil diameter</i>	8 mm Ø
Wickelhöhe <i>Height of winding</i>	1,5 mm
Anschluss <i>Terminal</i>	Lötstifte Solder pins
Gewicht netto <i>Net weight</i>	3 g

