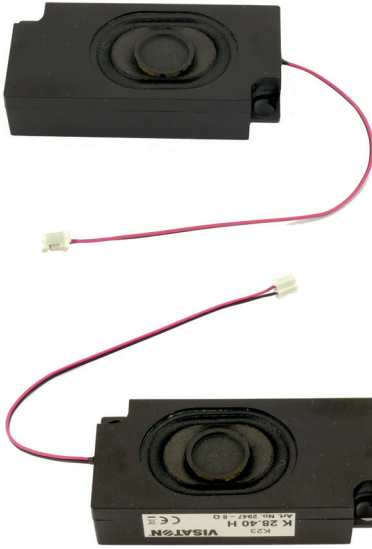


K 28.40 H

Art. No. 2947 – 8 Ω



Technische Daten / Technical Data

| | |
|--|-----------------|
| Nennbelastbarkeit <i>Rated power</i> | 2 W |
| Impedanz <i>Impedance</i> | 8 Ω |
| Übertragungsbereich (-10 dB) <i>Frequency response (-10 dB)</i> | 390–20000 Hz |
| Mittlerer Schalldruckpegel <i>Mean sound pressure level</i> | 79 dB (1 W/1 m) |
| Resonanzfrequenz <i>Resonant frequency</i> | 580 Hz |
| Anschluss <i>Terminal</i> | JST PHR-2 |
| Kabellänge <i>Length of cable</i> | 120 ± 8 mm |
| Gewicht netto <i>Net weight</i> | 20 g |

2,8 cm x 4 cm (1,1" x 1,6") Lautsprecher mit Papiermembran integriert in ein rechteckiges Kunststoffgehäuse mit rückseitigem 3M VHB 5915 Klebestreifen (25 mm x 40 mm) zur schnellen und unkomplizierten Montage. Flache Bauweise durch Neodymantrieb. Der Anschluss erfolgt über ein 120 mm langes Kabel und einen JST PHR-2 Stecker. Ausgewogenes Übertragungsverhalten.

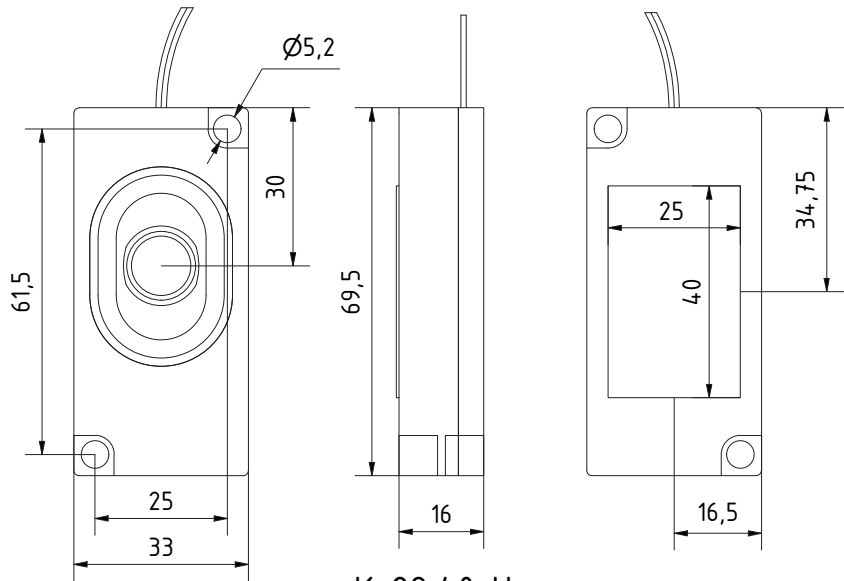
Anwendungsmöglichkeiten:

- Elektronische Baugruppen
- Flachbildschirme

2.8 cm x 4 cm (1.1" x 1.6") speaker with paper cone in a rectangular cabinet with 3M VHB 5915 adhesive tape (25 mm x 40 mm) on rear side for quick and easy installation. Small dimensions due to neodymium magnet. Connection realised by a 120 mm long cable and JST PHR-2 connector. With well-balanced sound transmission.

Typical applications:

- Electronic assemblies
- Flat screens



K 28.40 H
26.02.2024

