

3,4 cm (1,3") Kleinlautsprecher mit Kunststoffkorb und Kunststoffmembran. Gleichmäßiger Frequenzgang und gute Sprachverständlichkeit. Besonders geeignet für Anwendungen im Außenbereich und unter kritischen Umgebungseinflüssen (z.B. Feuchtigkeit).

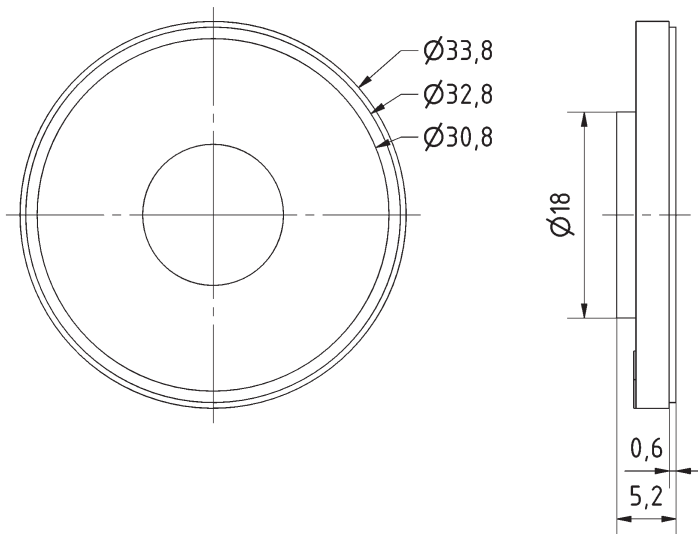
Anwendungsmöglichkeiten

Kontrolllautsprecher für elektronische Geräte, Kontrolllautsprecher im Außenbereich

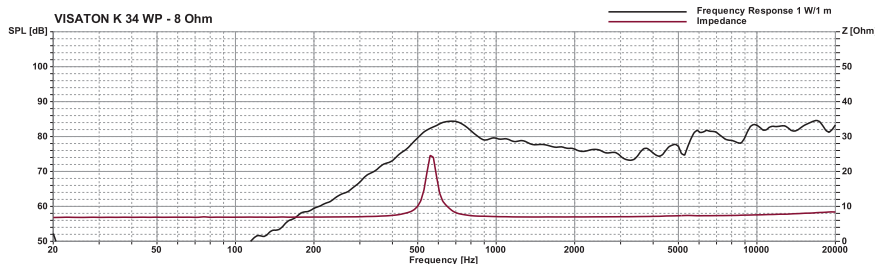
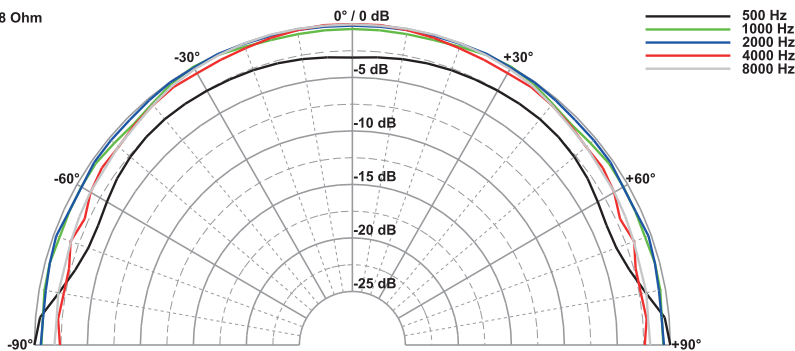
3.6 cm (1.4") miniature speaker with a plastic basket and plastic diaphragm. Balanced frequency response and good voice reproduction. Particularly well suited to outdoor applications and where ambient conditions are generally unfavourable (e.g. high humidity).

Typical applications

Monitoring speaker for electronic devices, monitoring speaker for outdoor systems



K 34 WP - 8 Ohm



Technische Daten / Technical Data

Nennbelastbarkeit	1 W
Rated power	1 W
Musikbelastbarkeit	2 W
Maximum power	2 W
Impedanz	8 Ω
Impedance	8 Ω
Übertragungsbereich (-10 dB)	320–20000 Hz
Frequency response (-10 dB)	320–20000 Hz
Mittlerer Schalldruckpegel	79 dB (1 W/1 m)
Mean sound pressure level	79 dB (1 W/1 m)
Resonanzfrequenz	570 Hz
Resonant frequency	570 Hz
Anschluss	Lötstellen
Terminal	Solder joints
Gewicht netto	6 g
Net weight	6 g

*) IP-Schutzklasse für Frontseite bei Einbau in ein abgedichtetes Gehäuse (ggf. ist eine Verklebung des Lautsprechers und eine Frontabdeckung (Gitter) notwendig)

*) IP protection class for front side when built into a sealed enclosure (gluing of the loudspeaker and a front cover (grille) might be necessary)