

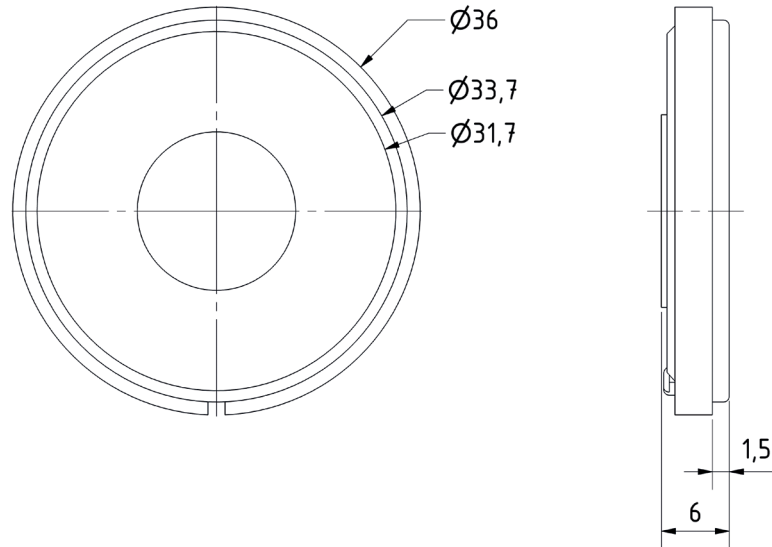
## K 36 MO

Art. No. 2914 – 8 Ω



**3,6 cm (1,4") Kleinlautsprecher** mit Kunststoffkorb, Kunststoffdichtring und Kunststoffmembran. Gleichmäßiger Frequenzgang und gute Sprachverständlichkeit. Besonders geeignet für Anwendungen im Außenbereich und unter kritischen Umgebungseinflüssen (z.B. Feuchtigkeit).

**3.6 cm (1.4") miniature speaker** with plastic basket, plastic gasket ring and plastic diaphragm. Balanced frequency response and good voice reproduction. Particularly well suited to outdoor applications and where ambient conditions are generally unfavourable (e.g. high humidity).



### Technische Daten / Technical Data

Nennbelastbarkeit <i>Rated power</i>	1 W
Musikbelastbarkeit <i>Maximum power</i>	2 W
Impedanz <i>Impedance</i>	8 Ω
Übertragungsbereich (-10 dB) <i>Frequency response (-10 dB)</i>	300–20000 Hz
Mittlerer Schalldruckpegel <i>Mean sound pressure level</i>	77 dB (1 W/1 m)
Resonanzfrequenz <i>Resonant frequency</i>	550 Hz
Schwingspulendurchmesser <i>Voice coil diameter</i>	10 mm
Anschluss <i>Terminal</i>	Lötstellen <i>Solder joints</i>
Gewicht netto <i>Net weight</i>	7 g

\*) IP-Schutzklasse für Frontseite bei Einbau in ein abgedichtetes Gehäuse (ggf. ist eine Verklebung des Lautsprechers und eine Frontabdeckung (Gitter) notwendig)

\*) IP protection class for front side when built into a sealed enclosure (gluing of the loudspeaker and a front cover (grille) might be necessary)

