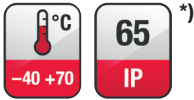


K 50 FLS

Art. No. 2955 – 8 Ω



Technische Daten / Technical Data

Nennbelastbarkeit <i>Rated power</i>	1 W
Musikbelastbarkeit <i>Maximum power</i>	2 W
Impedanz <i>Impedance</i>	8 Ω
Übertragungsbereich (-10 dB) <i>Frequency response (-10 dB)</i>	350–20000 Hz
Mittlerer Schalldruckpegel <i>Mean sound pressure level</i>	85 dB (1 W/1 m)
Resonanzfrequenz <i>Resonant frequency</i>	570 Hz
Schwingspuldurchmesser <i>Voice coil diameter</i>	13 mm
Schallwandöffnung <i>Cut-out diameter</i>	46 mm
Anschluss <i>Terminal</i>	Lötstellen Solder joints
Gewicht netto <i>Net weight</i>	14 g

*) IP-Schutzklasse für Frontseite bei Einbau in ein abgedichtetes Gehäuse (ggf. ist eine Verklebung des Lautsprechers und eine Frontabdeckung (Gitter) notwendig)

*) IP protection class for front side when built into a sealed enclosure (gluing of the loudspeaker and a front cover (grille) might be necessary)

5 cm (2") Kleinlautsprecher mit Kunststoffmembran (Mylar). Sehr flache Bauweise. Gute Sprachverständlichkeit.

Unterschied zum K 50 FL: höherer Wirkungsgrad, höhere Resonanzfrequenz.

Anwendungsmöglichkeiten

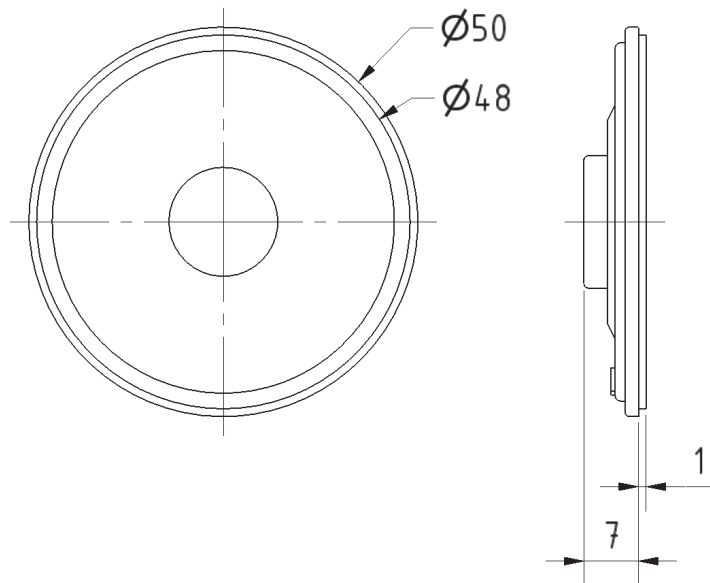
- Signalausgabe in Geräten und Anlagen aller Art, in denen wenig Platz zur Verfügung steht
- Gut geeignet für Anwendungen im Außenbereich und bei kritischen Umgebungseinflüssen

5 cm (2") miniature speaker with plastic diaphragm (Mylar). Very compact design. Good speech reproduction.

Difference to K 50 FL: higher efficiency, higher resonant frequency.

Typical applications

- Signal output in machines and other equipment where space is at a premium
- Well suited to outdoor applications and where ambient conditions are generally unfavourable



K 50 FLS - 8 Ohm

