

33 cm Kugellautsprecher. Ausgestattet mit einem 17-cm-Tiefmitteltöner und vier Mittelhochtönern, welche eine gute Abstrahlcharakteristik auch außerhalb der Achse aufweisen und somit ein gleichmäßig angenehmes Klangbild ergeben. Der Anschluss ist an 100-V-Netze sowie an Verstärker mit 4-Ohm-Ausgang möglich.

Anwendungsmöglichkeiten: Sprachalarmierungslautsprecher in Räumen mit großer Deckenhöhe (Verkaufsräume, Supermärkte und Hallen)

Eigenschaften:

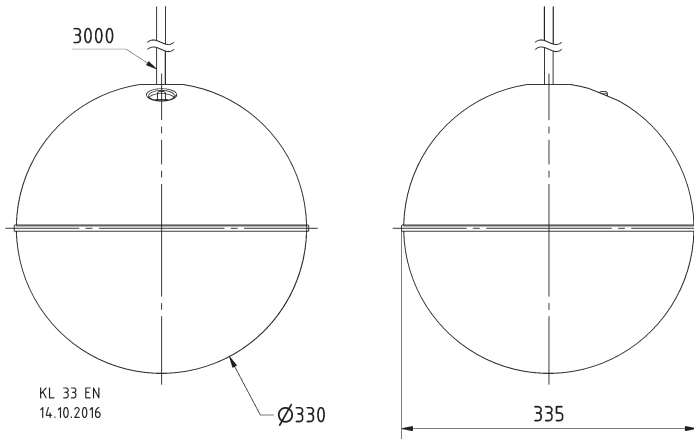
- Zertifiziert nach EN 54-24
- Keramikterminal mit Thermosicherung (konform zu BS 5839 Teil 8 und EN 60849)
- Kunststoffgehäuse und Metallgitter
- 100-V-Übertrager

33 cm spherical loudspeaker. Equipped with one 17 cm bass/midrange and four midrange/highrange drivers which have a good directivity pattern at off-axis angles and therefore provide a uniform and pleasant sound quality. The KL 33 EN can be connected to a 100 V network or a normal amplifier (4 ohm).

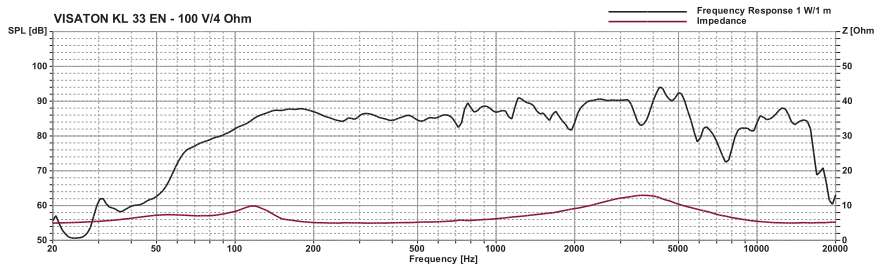
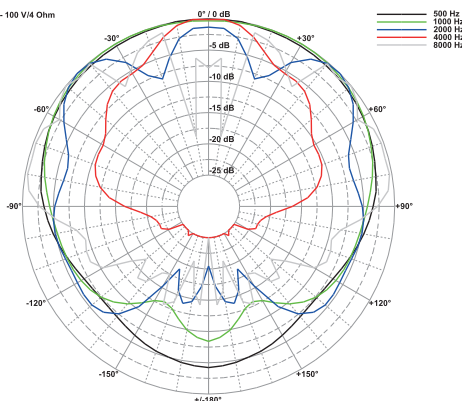
Typical applications: Voice alarm loudspeaker in rooms with high ceilings (shops, showrooms, supermarkets and exhibition or production halls).

Attributes

- Certified according to EN 54-24
- Ceramic terminal with thermal fuse (compliant to British Standard BS 5839 part 8 and EN 60849)
- Plastic cabinet and metal grille
- 100 V transformer



KL 33 EN
14.10.2016



Technische Daten / Technical Data

Nennbelastbarkeit Rated power	50 W
Musikbelastbarkeit Maximum power	70 W
Trafoanpassung Transformer matching	12/6/3/1,5 W
Impedanz Impedance	4 Ω
Abstrahlwinkel (-6 dB) Opening angle (-6 dB)	73° / 4000 Hz
Übertragungsbereich (-10 dB) Frequency response (-10 dB)	70–18000 Hz
Mittlerer Schalldruckpegel Mean sound pressure level	86 dB (1 W/1 m)
Max. Schalldruckpegel Max. sound pressure level	97 dB (12 W/1 m)
Kabellänge Length of cable	3,0 m
Gewicht netto Net weight	4,6 kg