

38 cm (15") Tieftöner für PA Systeme.

**Eigenschaften**

- Druckgusskorb
- Verstärkte Papiermembran
- 100 mm Schwingspule für hohe Belastbarkeit
- Kapton Spulenträger
- Große 55 mm Polkernbohrung
- M-förmig gefaltete Textilsicke für große Hübe
- Connex Zentrierspinne
- EVA Dichtung
- Ferrit Magnet

**Bestückung:** PA 115 H

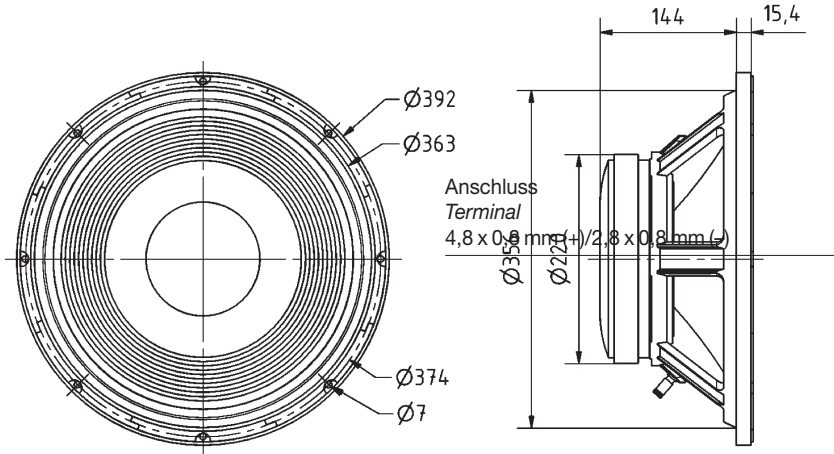
38 cm (15") woofer for PA applications.

**Attributes**

- Die cast basket
- Reinforced paper membrane
- 100 mm voice coil for high power handling
- Kapton voice coil former
- 55 mm t-yoke venting
- M shape surround for high excursion
- Connex spider
- EVA gasket
- Ferrite magnet

**Applied to:** PA 115 H

Volumen/Prinzip; Volume/Principle	BR-Rohr; BR-Channel	fb	fc/QTC
44 l/geschlossen; closed	-	-	84 Hz/0,71
93 l/Bassreflex; bass reflex	4 x BR 25.50	42 Hz	-
150 l/Bassreflex; bass reflex	5 x BR 25.50	38 Hz	-



**PAW 38**  
11.07.2016

**Technische Daten / Technical Data**

Nennbelastbarkeit Rated power	700 W
Musikbelastbarkeit Maximum power	1000 W
Impedanz Impedance	8 $\Omega$
Übertragungsbereich (-10 dB) Frequency response (-10 dB)	fu-3700 Hz
Mittlerer Schalldruckpegel Mean sound pressure level	92 dB (2.83 V/1 m)
Max. linearer Hub $x_{m,lin}$ Max. linear displacement $x_{m,lin}$	$\pm 5,5 \text{ mm}$
Grenzauslenkung $x_{m,mech}$ Excursion limit $x_{m,mech}$	$\pm 12 \text{ mm}$
Resonanzfrequenz Resonant frequency	36 Hz
Schwingspulendurchmesser Voice coil diameter	100 mm
Schallwandöffnung Cut-out diameter	358 mm
Anschluss Terminal	Federklemmen Spring terminals
Gewicht netto Net weight	11,5 kg

Weitere Daten Seiten / for further data see pages 377-378

fu: Untere Grenzfrequenz abhängig vom Gehäuse;  
Lower cut-off frequency depending on cabinet

