

38 cm (15") Tieftöner für PA Systeme.

Eigenschaften

- Druckgusskorb
- Verstärkte Papiermembran
- 100 mm Schwingspule für hohe Belastbarkeit
- Kapton Spulenträger
- Große 55 mm Polkernbohrung
- M-förmig gefaltete Textilsicke für große Hübe
- Connex Zentrierspinne
- EVA Dichtung
- Ferrit Magnet

Bestückung: PA 115 H

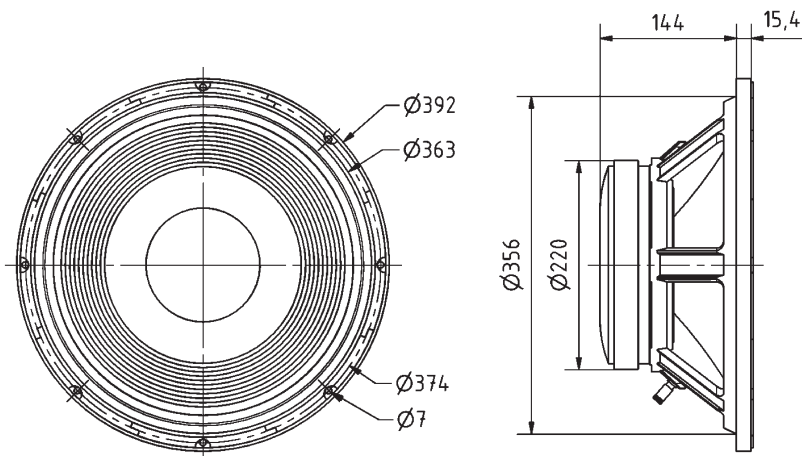
38 cm (15") woofer for PA applications.

Attributes

- Die cast basket
- Reinforced paper membrane
- 100 mm voice coil for high power handling
- Kapton voice coil former
- 55 mm t-yoke venting
- M shape surround for high excursion
- Connex spider
- EVA gasket
- Ferrite magnet

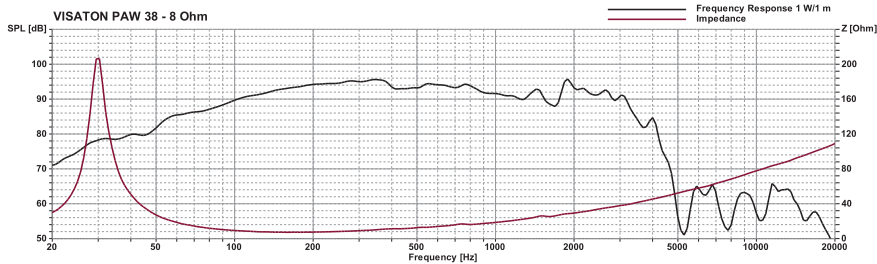
Applied to: PA 115 H

Volumen/Prinzip; Volume/Principle	BR-Rohr; BR-Channel	fb	fc/QTC
44 l/geschlossen; closed	-	-	84 Hz/0,71
93 l/Bassreflex; bass reflex	4 x BR 25.50	42 Hz	-
150 l/Bassreflex; bass reflex	5 x BR 25.50	38 Hz	-



PAW 38

11.07.2016



PAW 38

Art. No. 3054 – 8 Ω



Technische Daten / Technical Data

Nennbelastbarkeit	700 W
Rated power	700 W
Impedanz	8 Ω
Impedance	8 Ω
Übertragungsbereich (-10 dB)	fu-3700 Hz
Frequency response (-10 dB)	fu-3700 Hz
Mittlerer Schalldruckpegel	92 dB (2.83 V/1 m)
Mean sound pressure level	92 dB (2.83 V/1 m)
Max. linearer Hub x_{in}	$\pm 5,5$ mm
Max. linear displacement x_{in}	$\pm 5,5$ mm
Grenzauslenkung x_{mech}	± 12 mm
Excursion limit x_{mech}	± 12 mm
Resonanzfrequenz	36 Hz
Resonant frequency	36 Hz
Schwingspulendurchmesser	100 mm
Voice coil diameter	100 mm
Schallwandöffnung	358 mm
Cut-out diameter	358 mm
Anschluss	Federklemmen
Terminal	Spring terminals
Gewicht netto	11,5 kg
Net weight	11,5 kg

Weitere Daten Seiten / for further data see pages 385-386

fu: Untere Grenzfrequenz abhängig vom Gehäuse;
Lower cut-off frequency depending on cabinet