

PL 7 RV

Art. No. 4477 (NCS S 3000-N) – 4 Ω

Art. No. 4474 (NCS S 3000-N) – 8 Ω



Art. No. 4489



Technische Daten / Technical Data

Nennbelastbarkeit Rated power	10 W
Impedanz Impedance	4 Ω / 8 Ω
Übertragungsbereich (-10 dB) Frequency response (-10 dB)	400–5000 Hz
Mittlerer Schalldruckpegel Mean sound pressure level	88 dB (1 W/1 m)
Resonanzfrequenz Resonant	550 Hz
Einbauöffnung Cutout diameter	64,5 mm
max. Wandstärke max. thickness panel	7,5 mm
Kabellänge Length of cable	0,6 m
Gewicht netto Net weight	0,160 kg
Farben Colours	NCS S 3000-N (grau / grey)

7 cm (2,5") Einbaulautsprecher mit Gewinding am Kunststoffgehäuse zur einfachen Montage in einer kreisrunden Öffnung ohne zusätzliche Schrauben. Hoher Wirkungsgrad im sprachrelevanten Frequenzbereich. Inklusive 60 cm Kabel.

Anwendungsmöglichkeiten

- Armaturenblecher, Tür- oder andere Verkleidungen in Fahrzeugen

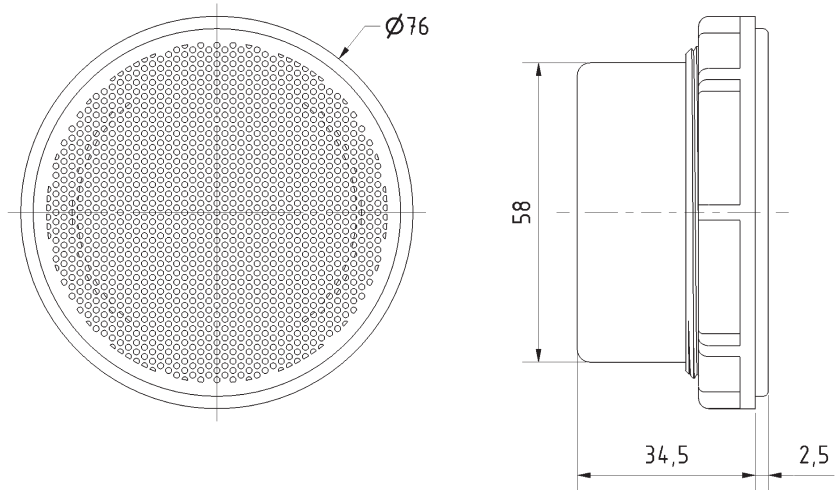
Zubehör: Distanzring DR PL 7 RV (NCS S 3000-N) (Art. No. 4489)

7 cm (2.5") flush-mounted speaker with a threaded mounting ring at the plastic housing for easy installation in round openings without additional screws. High efficiency at frequencies relevant for speech reproduction. Including 60 cm cable.

Typical applications

- Dashboards, door panels or other panels in vehicles

Accessories: Spacer ring DR PL 7 RV (NCS S 3000-N) (Art. No. 4489)



PL 7 RV - 4 Ohm

