

10 cm (4") 2-Wege-Koaxiallautsprecher mit Euro-Normkorb und Piezo-Hochtöner. Einfache Montage in Fahrzeugen mit Einbauorten für 10-cm-Lautsprecher. Wasserfeste Polypropylenmembran. Versenkter Einbau des Hochtöners, so dass der Lautsprecher auch hinter flachen Gittern oder Abdeckungen montiert werden kann.

Anwendungsmöglichkeiten:

- Car Hifi
- Fahrzeuge
- Reisemobile

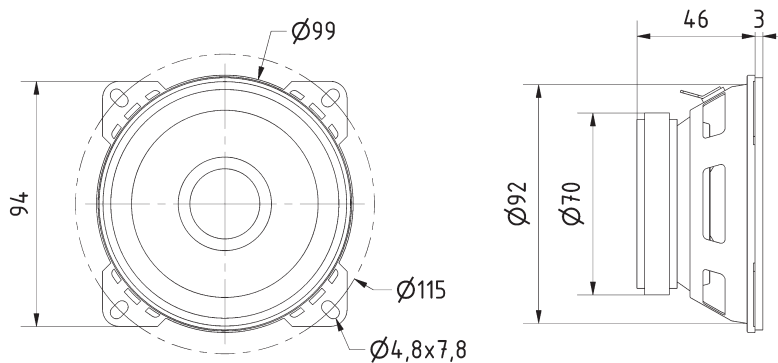
Zubehör: Schutzgitter (Art. No. 4640, 4642, 4670)

10 cm (4") 2-way coaxial loudspeaker with standard basket and piezoelectric tweeter. Straightforward installation in vehicles with cutouts for 10 cm speakers. Waterproof PP-cone. Sunk installation of the tweeter, the speaker can be mounted behind flat grilles or flat covers therefore.

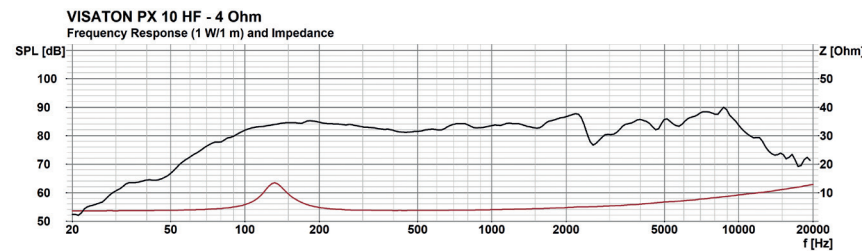
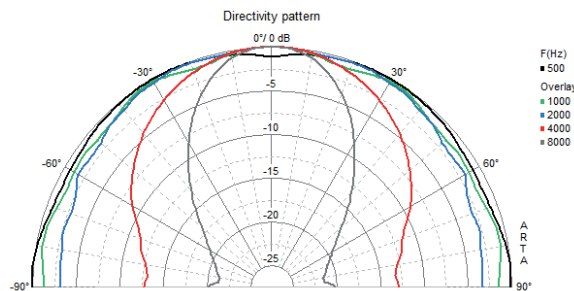
Typical applications:

- Car Hifi
- Vehicles
- Mobile homes

Accessories: Protective grilles (Art. No. 4640, 4642, 4670)



PX 10 HF
10.12.18



Technische Daten / Technical Data

Nennbelastbarkeit <i>Rated power</i>	20 W
Musikbelastbarkeit <i>Maximum power</i>	30 W
Impedanz <i>Impedance</i>	4 Ω
Abstrahlwinkel (-6 dB) <i>Opening Angle (-6 dB)</i>	93° / 4000 Hz
Übertragungsbereich (-10 dB) <i>Frequency response (-10 dB)</i>	70–13000 Hz
Mittlerer Schalldruckpegel <i>Mean sound pressure level</i>	85 dB (1 W/1 m)
Resonanzfrequenz <i>Resonant frequency</i>	136 Hz
Obere Polplattenhöhe <i>Height of front pole-plate</i>	3 mm
Schwingspulendurchmesser <i>Voice coil diameter</i>	20 mm Ø
Wickelhöhe <i>Height of winding</i>	5,2 mm
Schallwandöffnung <i>Cut-out diameter</i>	92 mm
Anschluss <i>Terminal</i>	4,8 x 0,8 mm (+) / 2,8 x 0,8 mm (-)
Gewicht netto <i>Net weight</i>	0,385 kg

*) Details und Zeichnungen siehe Seite 372-376 /
Details and drawings see page 372-376



Art. No. 4642 *)

Art. No. 4670 *)

Art. No. 4640 *)