

10 cm (4") Breitbandlautsprecher mit sehr hohem Wirkungsgrad und ausgeglichenem Frequenzgang mit Hochtonanstieg. Dadurch sehr gute Sprachverständlichkeit. Wasserabweisende Membran und Gummidichtung. Besonders geeignet als Kontroll-Lautsprecher für elektronische Geräte und als Einbaulautsprecher für öffentliche Verkehrsmittel und Einrichtungen.

Eigenschaften:

- Geringes Gewicht dank Neodymmagnet
- Wasserabweisende Membran
- Metallausführung, korrosionssicher
- Sehr hoher Wirkungsgrad
- Magnetisch abgeschirmt

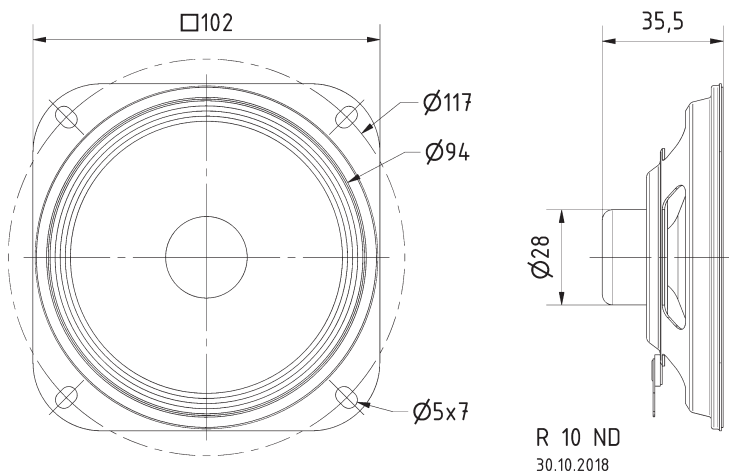
Zubehör: Schutzgitter (Art. No. 4640, 4642, 4670, 4744)

10 cm (4") fullrange speaker with very high efficiency and balanced frequency response with slightly increased high-range. Very good speech intelligibility. Water-repellent cone and rubber gasket. Especially suitable as control speaker in electronic devices and as speaker for public applications and public transport systems.

Attributes:

- Low weight because of neodymium magnet
- Water-repellent cone
- Metal basket, non-corrodible
- Very high efficiency
- Magnetic shielded

Accessories: Protective grilles (Art. No. 4640, 4642, 4670, 4744)



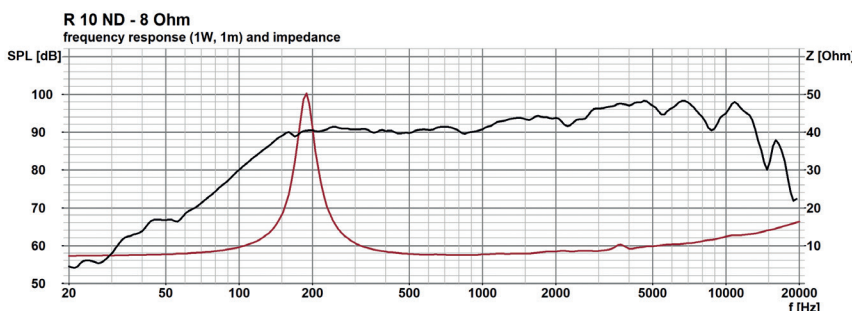
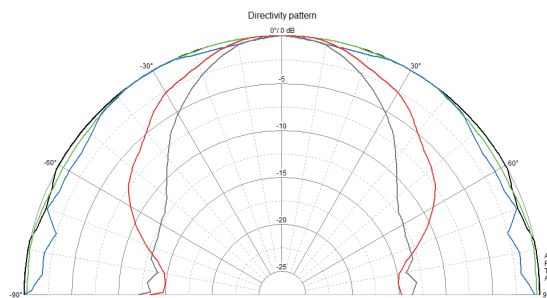
Art. No. 4642 ***

Art. No. 4670 ***



Art. No. 4640 ***

Art. No. 4744 ***



Technische Daten / Technical Data

Nennbelastbarkeit	20 W ¹⁾
Rated power	20 W ¹⁾
Impedanz	8 Ω
Impedance	8 Ω
Übertragungsbereich (-10 dB)	120–16000 Hz
Frequency response (-10 dB)	120–16000 Hz
Mittlerer Schalldruckpegel	92 dB (1 W/1 m)
Mean sound pressure level	92 dB (1 W/1 m)
Resonanzfrequenz	165 Hz
Resonant frequency	165 Hz
Anschluss	Terminal 4,8 x 0,8 mm (+)/2,8 x 0,8 mm (-)
Terminal	4,8 x 0,8 mm (+)/2,8 x 0,8 mm (-)
Gewicht netto	113 g
Net weight	113 g

¹⁾ Maximale Langzeitleistung nach DIN EN 60268-5
Maximum long-term power according to DIN EN 60268-5

^{**)} IP-Schutzklasse für Frontseite bei Einbau in ein abgedichtetes Gehäuse (ggf. ist eine Verklebung des Lautsprechers und eine Frontabdeckung (Gitter) notwendig)

^{***)} IP protection class for front side when built into a sealed enclosure (gluing of the loudspeaker and a front cover (grille) might be necessary)

^{****)} Details und Zeichnungen siehe Seite 372–376 /
Details and drawings see page 372–376